



## DC/DC преобразователи TESD10



### Преимущества

- Класс: Industrial
- Медный корпус (опция), исполнение с фланцами и без фланцев
- Выходной ток до 2 А, мощность 10 Вт, один или два выходных канала
- Входные напряжения: 10,5...36 В, 18...75 (**84**) В
- Энергетическая плотность до **1670** Вт/дм<sup>3</sup>
- Низкопрофильная 10 мм конструкция
- Рабочая температура корпуса -60°C...+125°C
- Безоптронная магнитная обратная связь
- Подстройка выходного напряжения, дистанционное вкл/выкл
- Максимальная ёмкость 6400 мкФ для Uвых=5 В

### Описание

**Ультракомпактные изолированные DC/DC преобразователи (модули)** для промышленной аппаратуры и изделий, предназначенных для жёстких условий эксплуатации. Несмотря на малые размеры (30 x 20 x 10 мм) эти модули могут иметь выходную мощность до 10 Вт и работать в широком диапазоне температур -60...+125°C. Отсутствие в схеме преобразователя оптронов позволяет модулю надёжно функционировать в условиях воздействия ионизирующих излучений и высокой температуры в течение всего срока эксплуатации изделий. В зависимости от исполнения они имеют один или два **гальванически развязанных** выходных канала, могут включаться и выключаться по команде, имеют полный комплекс защит от перегрузки по току, короткого замыкания, перегрева, могут включаться параллельно и последовательно по выходам.

Изделия выполнены на заказной элементной базе и залиты теплопроводящим компаундом. Имеют расширенный температурный диапазон, содержат микросхему температурной защиты. Модули проходят специальные виды температурных и предельных испытаний, в том числе электротермотренировку с экстремальными режимами включения и выключения. Выпускаются в металлическом корпусе с крепежными фланцами и без фланцев.

Преобразователи сохраняют работоспособность при значительном понижении входного напряжения. Работающий модуль выдерживает понижение входного напряжения по отношению к нормативному напряжению питания и во многих случаях способен обеспечивать выходную мощность при понижении входного напряжения на 10-30% относительно нормативного.

По заказу могут выпускаться в медном корпусе с защитным покрытием, допускающем установку на алюминиевый радиатор и благоприятно влияющем на показатели ЭМС и на теплопередачу.

Возможно изготовление бюджетного исполнения преобразователей.

## Информация для заказа

### TESD 10 - 24W S 12 - U T B

1 2 3 4 5 6 7 8

- 1 - Серия «TESD»
- 2 - Максимальная мощность модуля, Вт
- 3 - Входная сеть
  - 12W - 12 В (10,5...36 В)
  - 24W - 24 В (18...75 (84) В)
- 4 - Индекс количества выходных каналов
  - S – один
  - D – два
- 5 - Номинальное выходное напряжение, В (два знака на канал)
- 6 - Индекс конструктивного исполнения модуля
  - U – металлический корпус с фланцами
  - C – металлический корпус без фланцев
- 7 - Индекс диапазона рабочих температур корпуса
  - T –60°C...+125°C
- 8 - Индекс бюджетного исполнения
  - B – бюджетное исполнение (сокращенный набор функций по согласованию с заказчиком)

## Техническая информация

### Стандартные модели с одним выходным каналом

Наименование модуля	Диапазон входного напряжения	Выходная мощность	Выходное напряжение / номинальный выходной ток	Типовой КПД <sup>1</sup>
TESD10-12WS05-XX	10,5...36 В	10 Вт	5 В / 2 А	80%
TESD10-12WS12-XX	10,5...36 В	10 Вт	12 В / 0,83 А	82%
TESD10-12WS15-XX	10,5...36 В	10 Вт	15 В / 0,67 А	82%
TESD10-12WS24-XX	10,5...36 В	10 Вт	24 В / 0,42 А	84%
TESD10-12WS27-XX	10,5...36 В	10 Вт	27 В / 0,37 А	84%
TESD10-24WS05-XX	18...75 (84) В	10 Вт	5 В / 2 А	82%
TESD10-24WS12-XX	18...75 (84) В	10 Вт	12 В / 0,83 А	84%
TESD10-24WS15-XX	18...75 (84) В	10 Вт	15 В / 0,67 А	84%
TESD10-24WS24-XX	18...75 (84) В	10 Вт	24 В / 0,42 А	86%
TESD10-24WS27-XX	18...75 (84) В	10 Вт	27 В / 0,37 А	86%

### Стандартные модели с двумя выходными каналами

Наименование модуля	Диапазон входного напряжения	Выходная мощность	Выходное напряжение / номинальный выходной ток	Типовой КПД <sup>1</sup>
TESD10-12WD0505-XX	10,5...36 В	10 Вт	5 В / 1 А ; 5 В / 1 А	79%
TESD10-12WD0512-XX	10,5...36 В	10 Вт	5 В / 1 А ; 12 В / 0,42 А	81%
TESD10-12WD1212-XX	10,5...36 В	10 Вт	12 В / 0,42 А ; 12 В / 0,42 А	81%
TESD10-12WD1515-XX	10,5...36 В	10 Вт	15 В / 0,33 А ; 15 В / 0,33 А	83%
TESD10-12WD2727-XX	10,5...36 В	10 Вт	27 В / 0,18 А ; 27 В / 0,18 А	83%
TESD10-24WD0505-XX	18...75 (84) В	10 Вт	5 В / 1 А ; 5 В / 1 А	81%
TESD10-24WD0512-XX	18...75 (84) В	10 Вт	5 В / 1 А ; 12 В / 0,42 А	83%
TESD10-24WD1212-XX	18...75 (84) В	10 Вт	12 В / 0,42 А ; 12 В / 0,42 А	83%
TESD10-24WD1515-XX	18...75 (84) В	10 Вт	15 В / 0,33 А ; 15 В / 0,33 А	85%
TESD10-24WD2727-XX	18...75 (84) В	10 Вт	27 В / 0,18 А ; 27 В / 0,18 А	85%

По заказу могут поставляться модули с нестандартными выходными напряжениями от 3 до 80 В и максимальным выходным током до 2 А.  
<sup>1</sup> – Приведены типовые значения КПД для модуля, установленного с применением теплопроводящей пасты на тестовый алюминиевый радиатор 60x60x4 мм.

## Технические характеристики DC/DC преобразователей TESD10\*

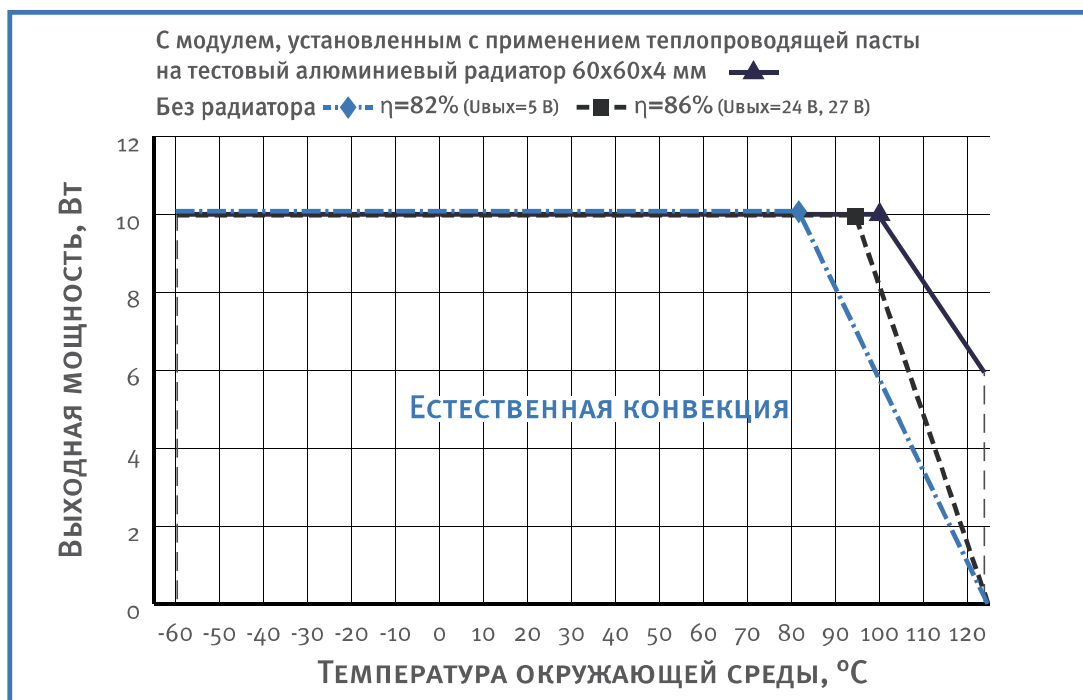
<b>Входные характеристики</b>	
Диапазон входного напряжения / переходное отклонение, 1 сек. 12W	=10,5...36 В / =10,5...40 В
Диапазон входного напряжения / переходное отклонение, 1 сек. 24W	=18...75 В / =17...84 В
Входной фильтр	П-образный
<b>Выходные характеристики</b>	
Подстройка выходного напряжения (только для одноканального исполнения)	±5% Uвых
Нестабильность выходного напряжения при изменении выходного тока от 10 до 100% для одноканального исполнения	±2%
Нестабильность выходного напряжения при изменении выходного тока от 10 до 100% для двухканального исполнения	±2% вых.1, ±7% вых.2
Нестабильность выходного напряжения при изменении выходного тока для двухканального исполнения с напряжением каналов ≥20%	±2% вых.1, ±12% вых.2
Нестабильность выходного напряжения при изменении входного напряжения	±0,5%
Размах пульсаций (пик-пик) (20 МГц)	<2% Uвых
Защита от короткого замыкания**	>150 % Iвых ном, авт. восстановление
Защита от перенапряжения**	<130 % Uвых
Защита от перегрузки по току**	Rвых ... 1,3·Rвых
Дистанционное вкл/выкл	Выкл. при: 0 ... 1,1 В или соединение выводов «ВКЛ» и «-ВХ», I≤5mA
Максимальная выходная мощность без радиатора при Токр.=50°C	10 Вт
<b>Основные характеристики</b>	
Температура корпуса (рабочая)	-60°C ...+125°C ***
Температура корпуса (хранения)	-60°C ...+125°C
Снижение мощности (естественная конвекция)	см. график (пунктирная, штрихпунктирная кривая)
При использовании радиатора	см. график (сплошная кривая)
Повышенная влажность	100% @35 °C
Тепловое сопротивление корпус — окружающая среда без радиатора	19,8 °C/Вт
Частота преобразования	400-500 кГц
Прочность изоляции вх/вых	=1500 В
Прочность изоляции вх/корпус	=1500 В
Прочность изоляции вых/корпус	=1000 В
Прочность изоляции вых/вых	=500 В
Сопротивление изоляции @ 500 В	>20 МОм
Стандарты ЭМС	EN 55022, класс А; EN 55022, класс В с дополнительным внешним фильтром
Стандарты безопасности	IEC/ EN 60950
Наработка на отказ (Ткорп = 50°C; Rвых = 0,7 Rвых max)	200000 ч
Охлаждение	конвекционно-радиаторное или принудительное вентиляторное
Масса (не более)	22 г

\* Все характеристики приведены для НКУ, Uвх.ном., Iвых.ном., если не указано иначе.

\*\* Параметры являются справочными и не могут быть использованы при долговременной работе, превышении максимального выходного тока, при работе вне диапазона рабочих температур, при работе модуля с выходными напряжениями сверх диапазона регулировки.

\*\*\* Температура срабатывания защиты от перегрева модулей составляет 118°C...125 °C.

## График снижения мощности в зависимости от температуры окружающей среды при входном напряжении = 18...75 (84) В (медный корпус)



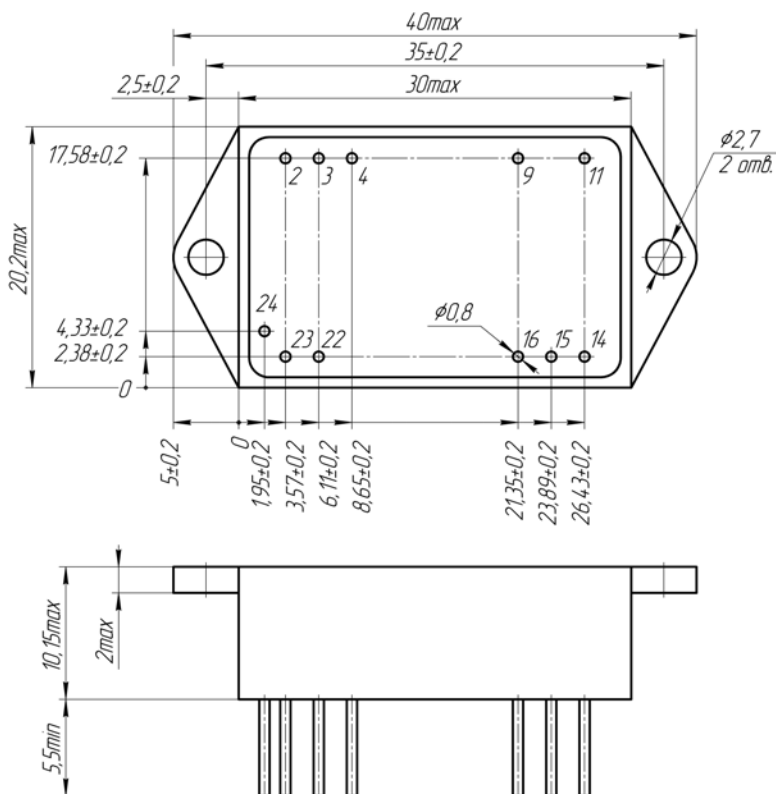
Спадающие участки пунктирной и штрихпунктирной кривых соответствуют **максимальной температуре корпуса**. Выходная мощность модуля не должна превышать значений, ограниченных соответствующей кривой при заданной температуре окружающей среды.

В точках ◆, ■ и ▲ одновременно присутствуют несколько предельных параметров, например, сочетание максимальной температуры корпуса и максимальной выходной мощности. Длительная эксплуатация модуля в этих точках не допускается.

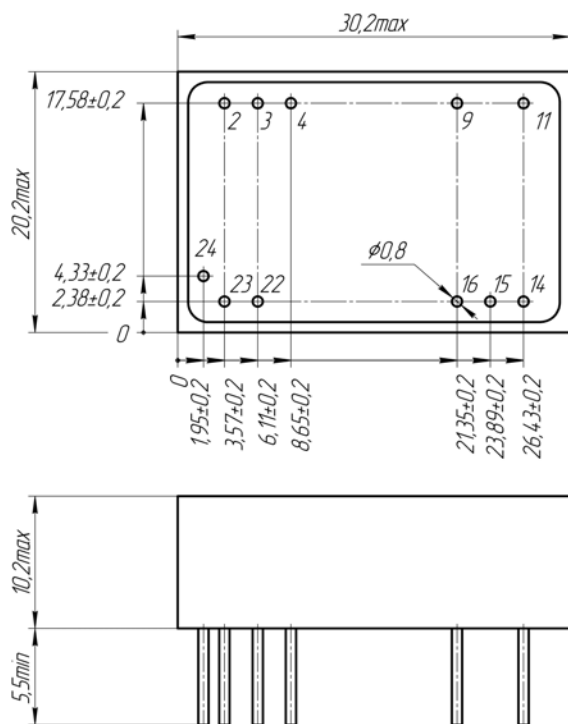
## Назначение выводов

№ Вывода	2,3	4	9	11	14	15	16	22,23	24
Одноканальный	- ВХ	ВКЛ	НЕ ИСП	НЕ ИСП	+ВЫХ	РЕГ	-ВЫХ	+ВХ	КОРП
Двухканальный	- ВХ	ВКЛ	+ВЫХ2	-ВЫХ2	+ВЫХ1	-	-ВЫХ1	+ВХ	КОРП

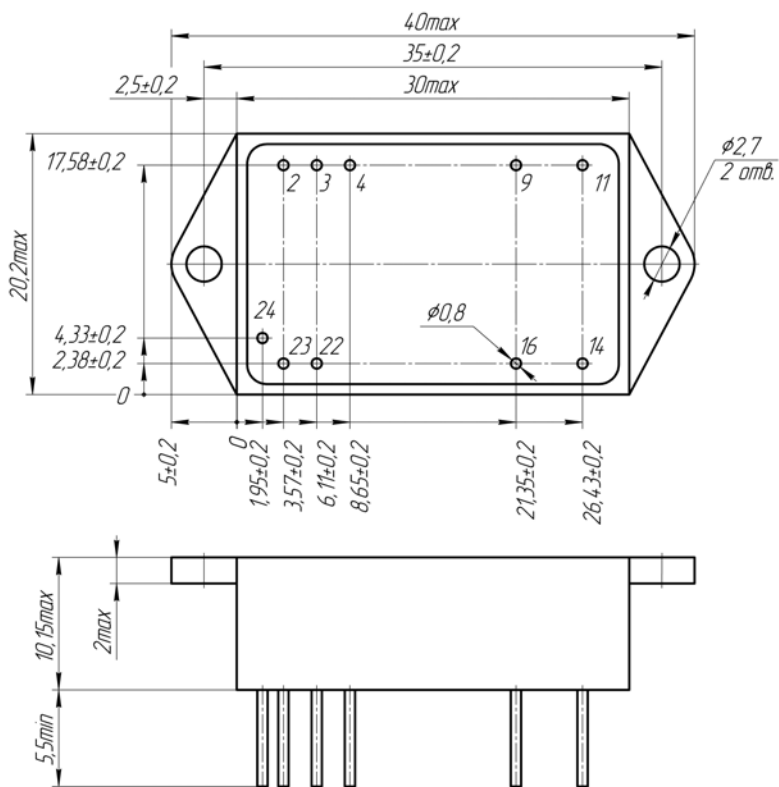
## Одноканальное исполнение с фланцами (I типоразмер)



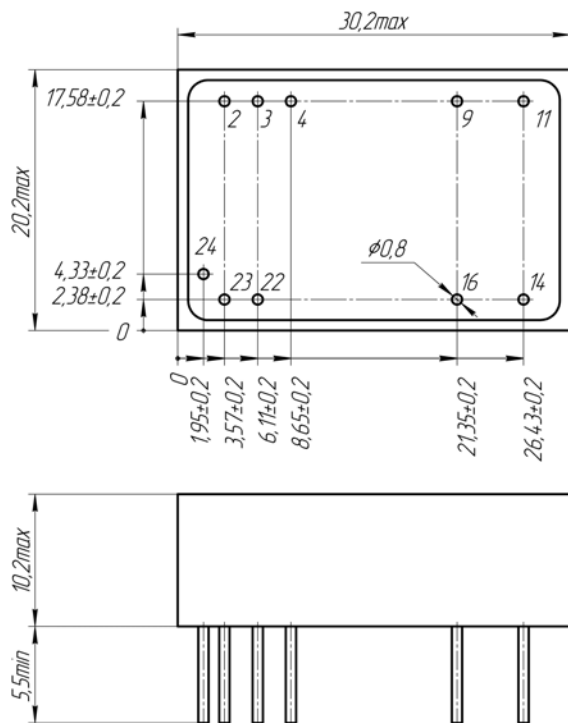
## Одноканальное исполнение без фланцев (I типоразмер)



### Двухканальное исполнение с фланцами (I типоразмер)



### Двухканальное исполнение без фланцев (I типоразмер)



## Сертификаты

Сертификат ISO\*  
Декларация соответствия CE

\* Сертификация на соответствие требованиям ISO была проведена на предприятии Alexander Electric s.r.o.

## Примечания

На поверхности модуля может быть размещена этикетка с надписью «Remove before use», которую необходимо удалить перед монтажом.

Обращаем внимание, что информация в настоящем документе не является полной. Более подробная информация (дополнительные требования, типовые схемы включения, правила эксплуатации и т.п.) приведена на сайте <http://www.teslaelectric-eu.com>.

## Контактная информация

<http://www.teslaelectric-eu.com>, e-mail: [contact@teslaelectric-eu.com](mailto:contact@teslaelectric-eu.com), тел./факс: +420 266 107 303

Согласно политике компании и ввиду постоянного улучшения характеристик выпускаемой продукции, производитель оставляет за собой право изменять содержание рекламных материалов без предварительного оповещения.