



DC/DC преобразователи TESD15



Преимущества

- Класс: Industrial
- Медный корпус (опция), исполнение с фланцами и без фланцев
- Выходной ток до 3 А, мощность 15 Вт, один, два или три выходных канала
- Входные напряжения: 10,5...36 В, 17...75 (**84**) В, 9...18 В, 18...36 В, 36...75 В
- Энергетическая плотность до **1250** Вт/дм³
- Низкопрофильная 10 мм конструкция
- Рабочая температура корпуса -60°C...+125°C
- Безоптронная магнитная обратная связь
- Подстройка выходного напряжения, дистанционное вкл/выкл
- Максимальная ёмкость 6400 мкФ для Uвых=5 В

Описание

Ультеракомпактные изолированные DC/DC преобразователи (модули) для промышленной аппаратуры и изделий, предназначенных для жёстких условий эксплуатации. Несмотря на малые размеры (40 x 30 x 10 мм) эти модули могут иметь выходную мощность до 15 Вт и работать в широком диапазоне температур -60...+125°C. Отсутствие в схеме преобразователя оптрона позволяет модулю надёжно функционировать в условиях воздействия ионизирующих излучений и высокой температуры в течение всего срока эксплуатации изделий. В зависимости от исполнения они имеют один, два или три **гальванически развязанных** выходных канала, могут включаться и выключаться по команде, имеют полный комплекс защит от перегрузки по току, короткого замыкания, перегрева, могут включаться параллельно и последовательно по выходам.

Изделия выполнены на заказной элементной базе и залиты теплопроводящим компаундом. Имеют расширенный температурный диапазон, содержат микросхему температурной защиты. Модули проходят специальные виды температурных и предельных испытаний, в том числе электротермотренировку с экстремальными режимами включения и выключения. Выпускаются в металлическом корпусе с крепежными фланцами и без фланцев.

Преобразователи сохраняют работоспособность при значительном понижении входного напряжения. Работаящий модуль выдерживает понижение входного напряжения по отношению к нормативному напряжению питания и во многих случаях способен обеспечивать выходную мощность при понижении входного напряжения на 10-30% относительно нормативного.

По заказу могут выпускаться в медном корпусе с защитным покрытием, допускающем установку на алюминиевый радиатор и благоприятно влияющем на показатели ЭМС и на теплопередачу.

Имеется также бюджетное исполнение преобразователей (входные напряжения 9...18 В, 18...36 В, 36...75 В или сокращенный набор функций по согласованию с заказчиком).

Информация для заказа

TESD 15 - 24W S 12 - U T B

1 2 3 4 5 6 7 8

- 1 - Серия «TESD»
 2 - Максимальная мощность модуля, Вт
 3 - Входная сеть
 12 - 12 В (9...18 В)
 12W - 12 В (10,5...36 В)
 24 - 24 В (18...36 В)
 24W - 24 В (17...75 (**84**) В)
 48 - 48 В (36...75 В)
 4 - Индекс количества выходных каналов
 S – один
 D – два
 T – три
 5 - Номинальное выходное напряжение, В (два знака на канал)
 6 - Индекс конструктивного исполнения модуля
 U – металлический корпус с фланцами
 C – металлический корпус без фланцев
 7 - Индекс диапазона рабочих температур корпуса
 T –60°С...+125°С
 8 - Индекс бюджетного исполнения
 B – бюджетное исполнение (входные сети 12, 24, 48 или сокращенный набор функций по согласованию с заказчиком)

Техническая информация

Стандартные модели с одним выходным каналом

Наименование модуля	Диапазон входного напряжения	Выходная мощность	Выходное напряжение / номинальный выходной ток	Типовой КПД
TESD15-12WS05-XX	10,5...36 В	15 Вт	5 В / 3 А	80%
TESD15-12WS12-XX	10,5...36 В	15 Вт	12 В / 1,25 А	82%
TESD15-12WS15-XX	10,5...36 В	15 Вт	15 В / 1 А	82%
TESD15-12WS24-XX	10,5...36 В	15 Вт	24 В / 0,63 А	84%
TESD15-12WS27-XX	10,5...36 В	15 Вт	27 В / 0,56 А	84%
TESD15-24WS05-XX	17...75 (84) В	15 Вт	5 В / 3 А	82%
TESD15-24WS12-XX	17...75 (84) В	15 Вт	12 В / 1,25 А	84%
TESD15-24WS15-XX	17...75 (84) В	15 Вт	15 В / 1 А	84%
TESD15-24WS24-XX	17...75 (84) В	15 Вт	24 В / 0,63 А	86%
TESD15-24WS27-XX	17...75 (84) В	15 Вт	27 В / 0,56 А	86%
TESD15-12S05-XXB	9...18 В	15 Вт	5 В / 3 А	80%
TESD15-12S12-XXB	9...18 В	15 Вт	12 В / 1,25 А	82%
TESD15-12S15-XXB	9...18 В	15 Вт	15 В / 1 А	82%
TESD15-12S24-XXB	9...18 В	15 Вт	24 В / 0,63 А	84%
TESD15-12S27-XXB	9...18 В	15 Вт	27 В / 0,56 А	84%
TESD15-24S05-XXB	18...36 В	15 Вт	5 В / 3 А	82%
TESD15-24S12-XXB	18...36 В	15 Вт	12 В / 1,25 А	84%
TESD15-24S15-XXB	18...36 В	15 Вт	15 В / 1 А	84%
TESD15-24S24-XXB	18...36 В	15 Вт	24 В / 0,63 А	86%
TESD15-24S27-XXB	18...36 В	15 Вт	27 В / 0,56 А	86%
TESD15-48S05-XXB	36...75 В	15 Вт	5 В / 3 А	82%
TESD15-48S12-XXB	36...75 В	15 Вт	12 В / 1,25 А	84%
TESD15-48S15-XXB	36...75 В	15 Вт	15 В / 1 А	84%
TESD15-48S24-XXB	36...75 В	15 Вт	24 В / 0,63 А	86%
TESD15-48S27-XXB	36...75 В	15 Вт	27 В / 0,56 А	86%

По заказу могут поставляться модули с нестандартными выходными напряжениями от 3 до 80 В и максимальным выходным током до 3 А.

Стандартные модели с двумя выходными каналами

Наименование модуля	Диапазон входного напряжения	Выходная мощность	Выходное напряжение / номинальный выходной ток	Типовой КПД
TESD15-12WD0505-XX	10,5...36 В	15 Вт	5 В / 1,5 А ; 5 В / 1,5 А	79%
TESD15-12WD0512-XX	10,5...36 В	15 Вт	5 В / 1,5 А ; 12 В / 0,63 А	81%
TESD15-12WD1212-XX	10,5...36 В	15 Вт	12 В / 0,63 А ; 12 В / 0,63 А	81%
TESD15-12WD1515-XX	10,5...36 В	15 Вт	15 В / 0,5 А ; 15 В / 0,5 А	83%
TESD15-12WD2727-XX	10,5...36 В	15 Вт	27 В / 0,28 А ; 27 В / 0,28 А	83%
TESD15-24WD0505-XX	17...75 (84) В	15 Вт	5 В / 1,5 А ; 5 В / 1,5 А	81%
TESD15-24WD0512-XX	17...75 (84) В	15 Вт	5 В / 1,5 А ; 12 В / 0,63 А	83%
TESD15-24WD1212-XX	17...75 (84) В	15 Вт	12 В / 0,63 А ; 12 В / 0,63 А	83%
TESD15-24WD1515-XX	17...75 (84) В	15 Вт	15 В / 0,5 А ; 15 В / 0,5 А	85%
TESD15-24WD2727-XX	17...75 (84) В	15 Вт	27 В / 0,28 А ; 27 В / 0,28 А	85%
TESD15-12D0505-XXB	9...18 В	15 Вт	5 В / 1,5 А ; 5 В / 1,5 А	79%
TESD15-12D0512-XXB	9...18 В	15 Вт	5 В / 1,5 А ; 12 В / 0,63 А	81%
TESD15-12D1212-XXB	9...18 В	15 Вт	12 В / 0,63 А ; 12 В / 0,63 А	81%
TESD15-12D1515-XXB	9...18 В	15 Вт	15 В / 0,5 А ; 15 В / 0,5 А	83%
TESD15-12D2727-XXB	9...18 В	15 Вт	27 В / 0,28 А ; 27 В / 0,28 А	83%
TESD15-24D0505-XXB	18...36 В	15 Вт	5 В / 1,5 А ; 5 В / 1,5 А	81%
TESD15-24D0512-XXB	18...36 В	15 Вт	5 В / 1,5 А ; 12 В / 0,63 А	83%
TESD15-24D1212-XXB	18...36 В	15 Вт	12 В / 0,63 А ; 12 В / 0,63 А	83%
TESD15-24D1515-XXB	18...36 В	15 Вт	15 В / 0,5 А ; 15 В / 0,5 А	85%
TESD15-24D2727-XXB	18...36 В	15 Вт	27 В / 0,28 А ; 27 В / 0,28 А	85%
TESD15-48D0505-XXB	36...75 В	15 Вт	5 В / 1,5 А ; 5 В / 1,5 А	81%
TESD15-48D0512-XXB	36...75 В	15 Вт	5 В / 1,5 А ; 12 В / 0,63 А	83%
TESD15-48D1212-XXB	36...75 В	15 Вт	12 В / 0,63 А ; 12 В / 0,63 А	83%
TESD15-48D1515-XXB	36...75 В	15 Вт	15 В / 0,5 А ; 15 В / 0,5 А	85%
TESD15-48D2727-XXB	36...75 В	15 Вт	27 В / 0,28 А ; 27 В / 0,28 А	85%

По заказу могут поставляться модули с нестандартными выходными напряжениями от 3 до 80 В и максимальным выходным током до 3 А.

Стандартные модели с тремя выходными каналами

Наименование модуля	Диапазон входного напряжения	Выходная мощность	Выходное напряжение / номинальный выходной ток	Типовой КПД
TESD15-12WT051212-XX	10,5...36 В	15 Вт	5 В/1,5 А ; 12 В/0,31 А ; 12 В/0,31 А	79%
TESD15-12WT051515-XX	10,5...36 В	15 Вт	5 В/1,5 А ; 15 В/0,25 А ; 15 В/0,25 А	79%
TESD15-24WT051212-XX	17...75 (84) В	15 Вт	5 В/1,5 А ; 12 В/0,31 А ; 12 В/0,31 А	81%
TESD15-24WT051515-XX	17...75 (84) В	15 Вт	5 В/1,5 А ; 15 В/0,25 А ; 15 В/0,25 А	81%
TESD15-12T051212-XXB	9...18 В	15 Вт	5 В/1,5 А ; 12 В/0,31 А ; 12 В/0,31 А	79%
TESD15-12T051515-XXB	9...18 В	15 Вт	5 В/1,5 А ; 15 В/0,25 А ; 15 В/0,25 А	79%
TESD15-24T051212-XXB	18...36 В	15 Вт	5 В/1,5 А ; 12 В/0,31 А ; 12 В/0,31 А	81%
TESD15-24T051515-XXB	18...36 В	15 Вт	5 В/1,5 А ; 15 В/0,25 А ; 15 В/0,25 А	81%
TESD15-48T051212-XXB	36...75 В	15 Вт	5 В/1,5 А ; 12 В/0,31 А ; 12 В/0,31 А	81%
TESD15-48T051515-XXB	36...75 В	15 Вт	5 В/1,5 А ; 15 В/0,25 А ; 15 В/0,25 А	81%

По заказу могут поставляться модули с нестандартными выходными напряжениями от 3 до 80 В и максимальным выходным током до 3 А.

Технические характеристики DC/DC преобразователей TESD15*

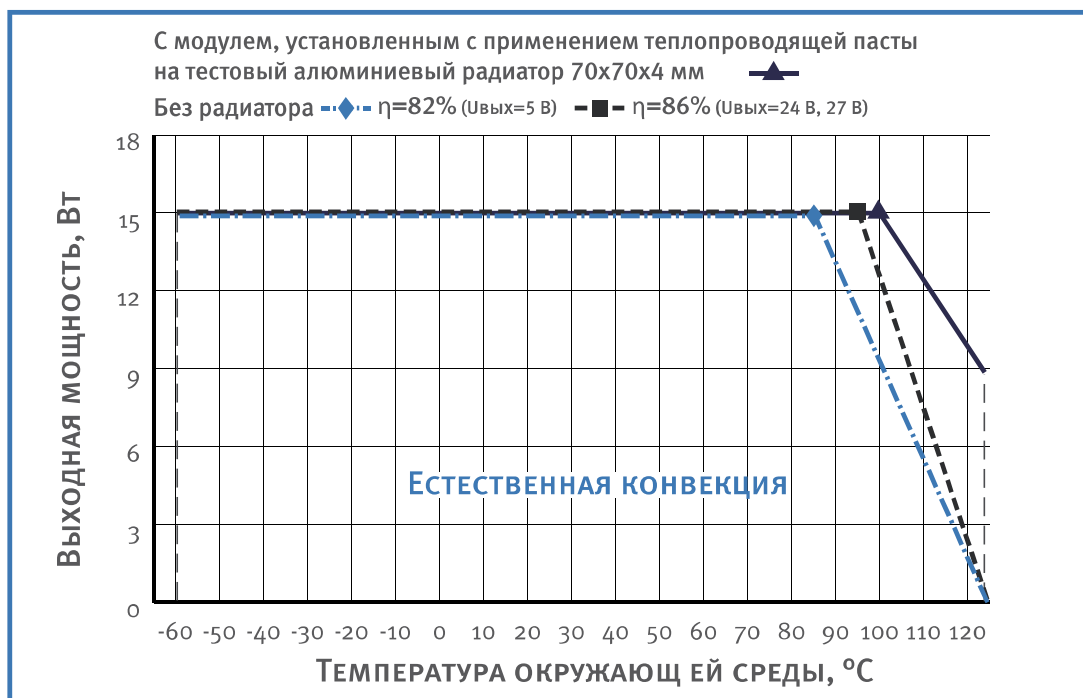
Входные характеристики	
Диапазон входного напряжения / переходное отклонение, 1 сек. 12W	=10,5...36 В / =10,5...40 В
Диапазон входного напряжения / переходное отклонение, 1 сек. 24W	=17...75 В / =17...84 В
Диапазон входного напряжения / переходное отклонение, 1 сек. 12	=9...18 В / =9...18 В
Диапазон входного напряжения / переходное отклонение, 1 сек. 24	=18...36 В / =17...40 В
Диапазон входного напряжения / переходное отклонение, 1 сек. 48	=36...75 В / =36...84 В
Входной фильтр	П-образный
Выходные характеристики	
Подстройка выходного напряжения (только для одноканального исполнения)	±5% U _{вых}
Нестабильность выходного напряжения при изменении выходного тока от 10 до 100% для одноканального исполнения	±2%
Нестабильность выходного напряжения при изменении выходного тока от 10 до 100% для двух- и трехканального исполнения	±2% вых.1, ±7% вых.2, 3
Нестабильность выходного напряжения при изменении выходного тока для двух- и трехканального исполнения с напряжением каналов ≥20%	±2% вых.1, ±12% вых.2, 3
Нестабильность выходного напряжения при изменении входного напряжения	±0,5%
Размах пульсаций (пик-пик) (20 МГц)	<2% U _{вых}
Защита от короткого замыкания**	>150 % I _{вых ном} , авт. восстановление
Защита от перенапряжения**	<130 % U _{вых}
Защита от перегрузки по току**	R _{вых} ... 1,3·R _{вых}
Дистанционное вкл/выкл	Выкл. при: 0 ... 1,1 В или соединение выводов «ВКЛ» и «-ВХ», I ≤ 5мА
Максимальная выходная мощность без радиатора при T _{окр.} = 50°C	15 Вт
Основные характеристики	
Температура корпуса (рабочая)	-60°C ... +125°C ***
Температура корпуса (хранения)	-60°C ... +125°C
Снижение мощности (естественная конвекция)	см. график (пунктирная, штрихпунктирная кривая)
При использовании радиатора	см. график (сплошная кривая)
Повышенная влажность	100% @35 °C
Тепловое сопротивление корпус — окружающая среда без радиатора	12,5 °C/Вт
Частота преобразования	400-500 кГц
Прочность изоляции вх/вых	=1500 В
Прочность изоляции вх/корпус	=1500 В
Прочность изоляции вых/корпус	=1000 В
Прочность изоляции вых/вых	=500 В
Сопротивление изоляции @ 500 В	>20 МОм
Стандарты ЭМС	EN 55022, класс А; EN 55022, класс В с дополнительным внешним фильтром
Стандарты безопасности	IEC/ EN 60950
Наработка на отказ (T _{корп} = 50°C; R _{вых} = 0,7 R _{вых max})	200000 ч
Охлаждение	конвекционно-радиаторное или принудительное вентиляторное
Масса (не более)	30 г

* Все характеристики приведены для НКУ, U_{вх.ном.}, I_{вых.ном.}, если не указано иначе.

** Параметры являются справочными и не могут быть использованы при долговременной работе, превышении максимального выходного тока, при работе вне диапазона рабочих температур, при работе модуля с выходными напряжениями сверх диапазона регулировки.

*** Температура срабатывания защиты от перегрева модулей составляет 118°C...125 °C.

График снижения мощности в зависимости от температуры окружающей среды при входном напряжении =17...75 (84) В (медный корпус)



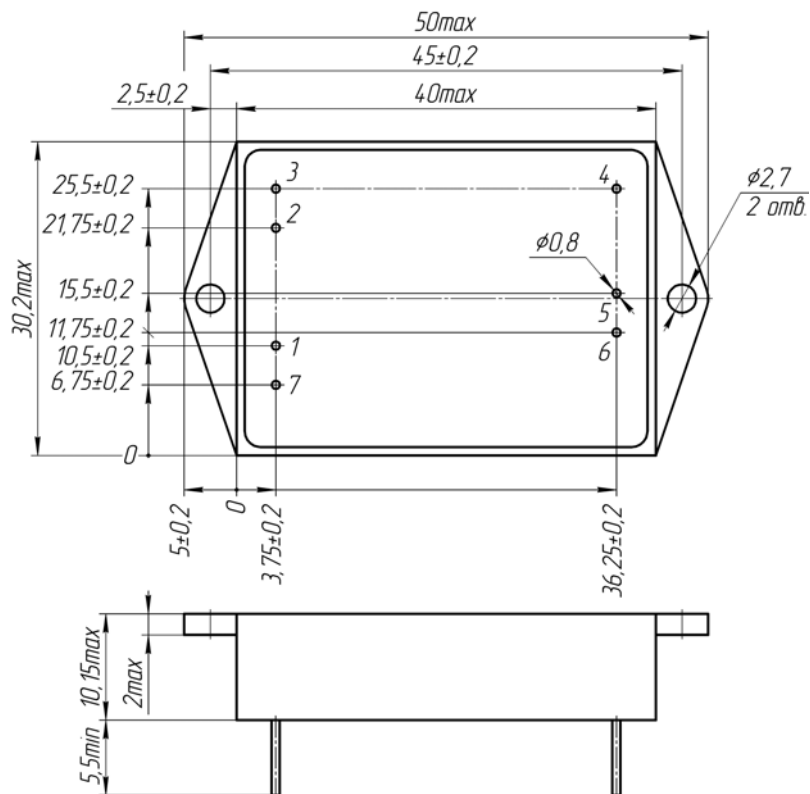
Спадающие участки пунктирной и штрихпунктирной кривых соответствуют **максимальной температуре корпуса**. Выходная мощность модуля не должна превышать значений, ограниченных соответствующей кривой при заданной температуре окружающей среды.

В точках ◆, ■ и ▲ одновременно присутствуют несколько предельных параметров, например, сочетание максимальной температуры корпуса и максимальной выходной мощности. Длительная эксплуатация модуля в этих точках не допускается.

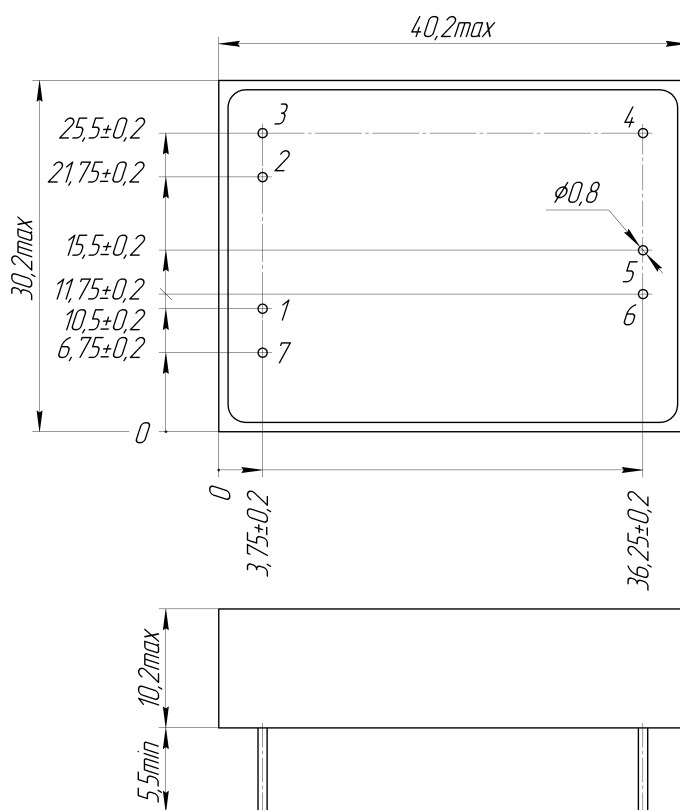
Назначение выводов

№ Вывода	1	2	3	4	5	6	7	8	9	10
Одноканальный	+ВХ	- ВХ	ВКЛ	-ВЫХ	+ВЫХ	РЕГ	КОРП	-	-	-
Двухканальный	+ВХ	- ВХ	ВКЛ	-ВЫХ2	-ВЫХ1	+ВЫХ1	+ВЫХ2	КОРП	-	-
Трехканальный	+ВХ	- ВХ	ВКЛ	-ВЫХ3	+ВЫХ3	-ВЫХ2	+ВЫХ2	-ВЫХ1	+ВЫХ1	КОРП

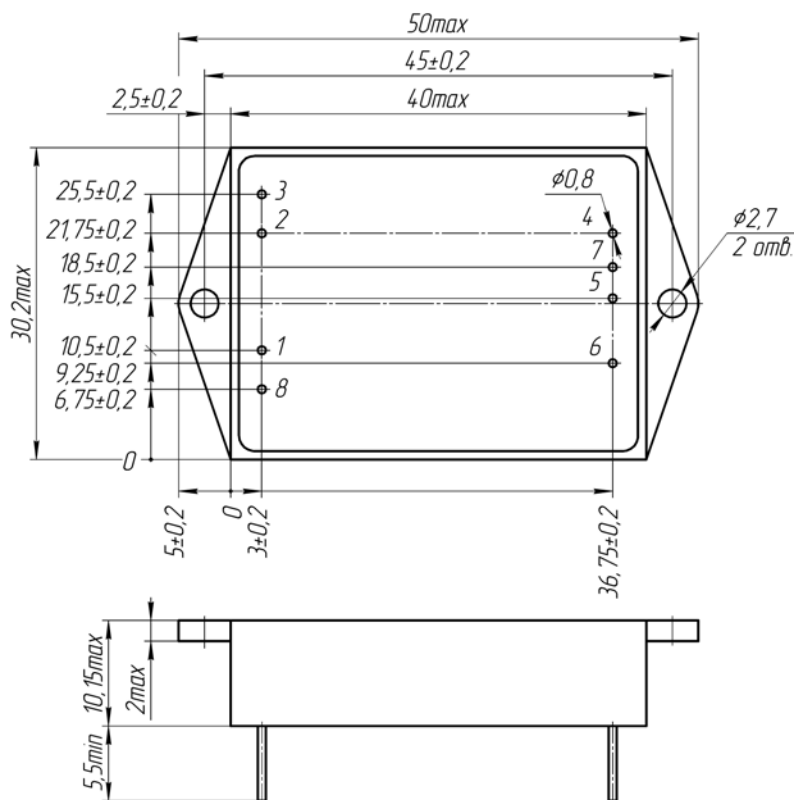
Одноканальное исполнение с фланцами (II типоразмер)



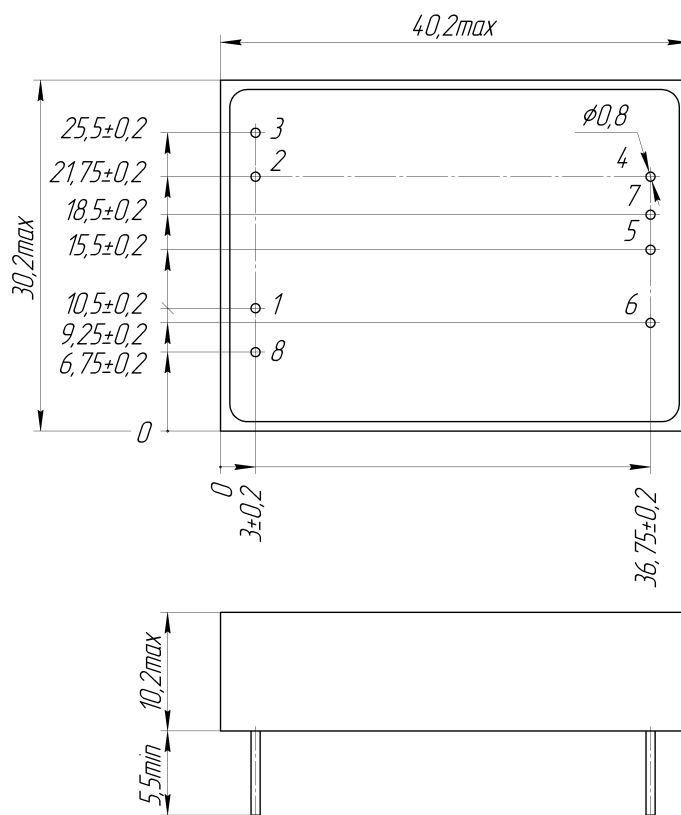
Одноканальное исполнение без фланцев (II типоразмер)



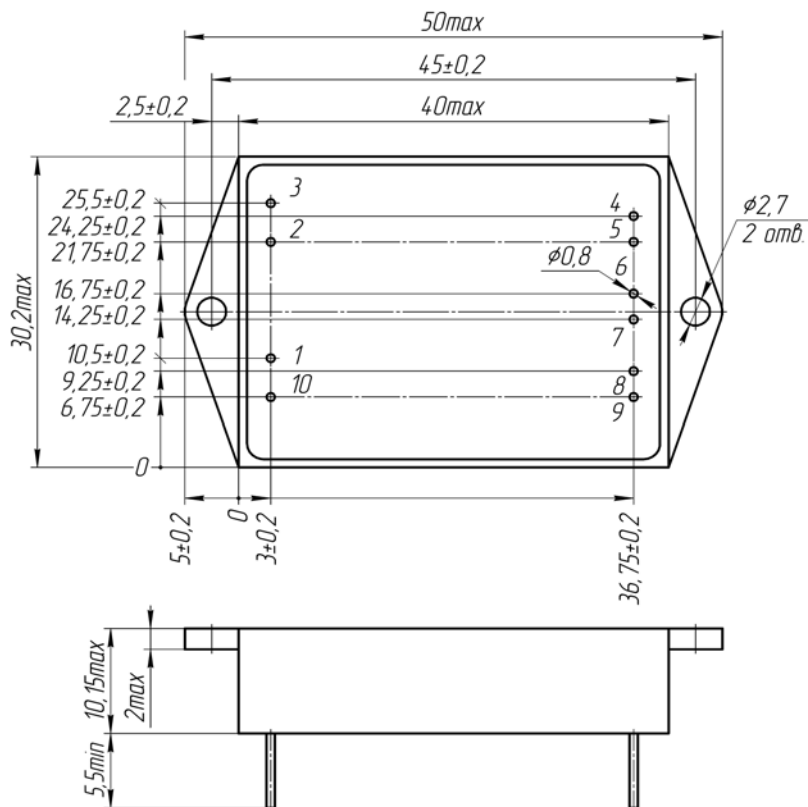
Двухканальное исполнение с фланцами (II типоразмер)



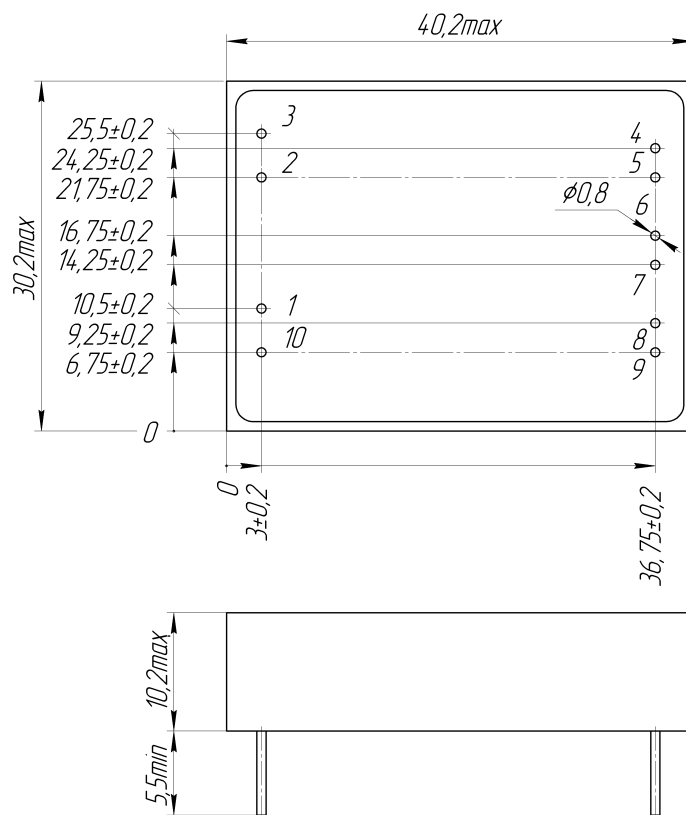
Двухканальное исполнение без фланцев (II типоразмер)



Трехканальное исполнение с фланцами (II типоразмер)



Трехканальное исполнение без фланцев (II типоразмер)



Сертификаты

Сертификат ISO*
Декларация соответствия CE

* Сертификация на соответствие требованиям ISO была проведена на предприятии Alexander Electric s.r.o.

Примечания

На поверхности модуля может быть размещена этикетка, которую необходимо удалить перед монтажом.

Обращаем внимание, что информация в настоящем документе не является полной. Более подробная информация (дополнительные требования, типовые схемы включения, правила эксплуатации и т.п.) приведена на сайте <http://www.teslaelectric-eu.com>.

Контактная информация

<http://www.teslaelectric-eu.com>, e-mail: contact@teslaelectric-eu.com, тел./факс: +420 266 107 303

Согласно политике компании и ввиду постоянного улучшения характеристик выпускаемой продукции, производитель оставляет за собой право изменять содержание рекламных материалов без предварительного оповещения.