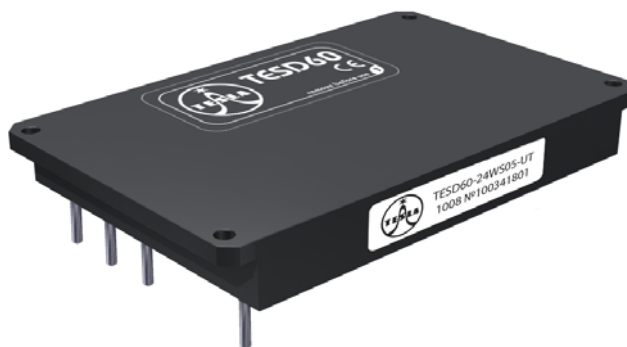




## DC/DC преобразователи TESD60



### Преимущества

- Класс: Industrial
- Медный корпус (опция), исполнение с фланцами
- Выходной ток до 12 А, мощность 60 Вт, один или два выходных канала
- Входные напряжения: 10,5...36 В, 17...75 (**84**) В, 9...18 В, 18...36 В, 36...75 В
- Энергетическая плотность до **2586** Вт/дм<sup>3</sup>
- Низкопрофильная 10 мм конструкция
- Рабочая температура корпуса -60°C...+125°C
- Безоптронная магнитная обратная связь
- Подстройка выходного напряжения, дистанционное вкл/выкл
- Максимальная ёмкость 8500 мкФ для U<sub>вых</sub>=5 В

### Описание

**Ультеракомпактные изолированные DC/DC преобразователи (модули)** для промышленной аппаратуры и изделий, предназначенных для жёстких условий эксплуатации. Несмотря на малые размеры (58 x 40 x 10 мм) эти модули могут иметь выходную мощность до 60 Вт и работать в широком диапазоне температур -60...+125°C. Отсутствие в схеме преобразователя оптронов позволяет модулю надёжно функционировать в условиях воздействия ионизирующих излучений и высокой температуры в течение всего срока эксплуатации изделий. В зависимости от исполнения они имеют один или два **гальванически развязанных** выходных канала, могут включаться и выключаться по команде, имеют полный комплекс защит от перегрузки по току, короткого замыкания, перегрева, могут включаться параллельно и последовательно по выходам.

Изделия выполнены на заказной элементной базе и залиты теплопроводящим компаундом. Имеют расширенный температурный диапазон, содержат микросхему температурной защиты. Модули проходят специальные виды температурных и предельных испытаний, в том числе электротермотренировку с экстремальными режимами включения и выключения. Выпускаются в металлическом корпусе с крепежными фланцами.

По заказу могут выпускаться в медном корпусе с защитным покрытием, допускающем установку на алюминиевый радиатор и благоприятно влияющем на показатели ЭМС и на теплопередачу.

Имеется также бюджетное исполнение преобразователей (входные напряжения 9...18 В, 18...36 В, 36...75 В или сокращенный набор функций по согласованию с заказчиком).

## Информация для заказа

### TESD 60 - 24W S 12 - U T B

1 2 3 4 5 6 7 8

- 1 - Серия «TESD»  
2 - Максимальная мощность модуля, Вт  
3 - Входная сеть  
12 - 12 В (9...18 В)  
12W - 12 В (10,5...36 В)  
24 - 24 В (18...36 В)  
24W - 24 В (17...75 (84) В)  
48 - 48 В (36...75 В)  
4 - Индекс количества выходных каналов  
S - один  
D - два  
5 - Номинальное выходное напряжение, В (два знака на канал)  
6 - Индекс конструктивного исполнения модуля  
U - металлический корпус с фланцами  
7 - Индекс диапазона рабочих температур корпуса  
T -60°C...+125°C  
8 - Индекс бюджетного исполнения  
B - бюджетное исполнение (входные сети 12, 24, 48 или сокращенный набор функций по согласованию с заказчиком)

## Техническая информация

### Стандартные модели с одним выходным каналом

Наименование модуля	Диапазон входного напряжения	Выходная мощность	Выходное напряжение / номинальный выходной ток	Типовой КПД
TESD60-12WS05-XX	10,5...36 В	60 Вт	5 В / 12 А	80%
TESD60-12WS12-XX	10,5...36 В	60 Вт	12 В / 5 А	82%
TESD60-12WS15-XX	10,5...36 В	60 Вт	15 В / 4 А	82%
TESD60-12WS24-XX	10,5...36 В	60 Вт	24 В / 2,5 А	84%
TESD60-12WS27-XX	10,5...36 В	60 Вт	27 В / 2,22 А	84%
TESD60-24WS05-XX	17...75 (84) В	60 Вт	5 В / 12 А	82%
TESD60-24WS12-XX	17...75 (84) В	60 Вт	12 В / 5 А	84%
TESD60-24WS15-XX	17...75 (84) В	60 Вт	15 В / 4 А	84%
TESD60-24WS24-XX	17...75 (84) В	60 Вт	24 В / 2,5 А	86%
TESD60-24WS27-XX	17...75 (84) В	60 Вт	27 В / 2,22 А	86%
TESD60-12S05-XXB	9...18 В	60 Вт	5 В / 12 А	80%
TESD60-12S12-XXB	9...18 В	60 Вт	12 В / 5 А	82%
TESD60-12S15-XXB	9...18 В	60 Вт	15 В / 4 А	82%
TESD60-12S24-XXB	9...18 В	60 Вт	24 В / 2,5 А	84%
TESD60-12S27-XXB	9...18 В	60 Вт	27 В / 2,22 А	84%
TESD60-24S05-XXB	18...36 В	60 Вт	5 В / 12 А	82%
TESD60-24S12-XXB	18...36 В	60 Вт	12 В / 5 А	84%
TESD60-24S15-XXB	18...36 В	60 Вт	15 В / 4 А	84%
TESD60-24S24-XXB	18...36 В	60 Вт	24 В / 2,5 А	86%
TESD60-24S27-XXB	18...36 В	60 Вт	27 В / 2,22 А	86%
TESD60-48S05-XXB	36...75 В	60 Вт	5 В / 12 А	82%
TESD60-48S12-XXB	36...75 В	60 Вт	12 В / 5 А	84%
TESD60-48S15-XXB	36...75 В	60 Вт	15 В / 4 А	84%
TESD60-48S24-XXB	36...75 В	60 Вт	24 В / 2,5 А	86%
TESD60-48S27-XXB	36...75 В	60 Вт	27 В / 2,22 А	86%

По заказу могут поставляться модули с нестандартными выходными напряжениями от 3 до 80 В и максимальным выходным током до 12 А.

## Стандартные модели с двумя выходными каналами

Наименование модуля	Диапазон входного напряжения	Выходная мощность	Выходное напряжение / номинальный выходной ток	Типовой КПД
<b>TESD60-12WD0505-XX</b>	10,5...36 В	60 Вт	5 В / 6 А ; 5 В / 6 А	79%
<b>TESD60-12WD0512-XX</b>	10,5...36 В	60 Вт	5 В / 6 А ; 12 В / 2,5 А	79%
<b>TESD60-12WD1212-XX</b>	10,5...36 В	60 Вт	12 В / 2,5 А ; 12 В / 2,5 А	81%
<b>TESD60-12WD1515-XX</b>	10,5...36 В	60 Вт	15 В / 2 А ; 15 В / 2 А	81%
<b>TESD60-12WD2727-XX</b>	10,5...36 В	60 Вт	27 В / 1,11 А ; 27 В / 1,11 А	83%
<b>TESD60-24WD0505-XX</b>	17...75 (84) В	60 Вт	5 В / 6 А ; 5 В / 6 А	81%
<b>TESD60-24WD0512-XX</b>	17...75 (84) В	60 Вт	5 В / 6 А ; 12 В / 2,5 А	81%
<b>TESD60-24WD1212-XX</b>	17...75 (84) В	60 Вт	12 В / 2,5 А ; 12 В / 2,5 А	83%
<b>TESD60-24WD1515-XX</b>	17...75 (84) В	60 Вт	15 В / 2 А ; 15 В / 2 А	83%
<b>TESD60-24WD2727-XX</b>	17...75 (84) В	60 Вт	27 В / 1,11 А ; 27 В / 1,11 А	85%
<b>TESD60-12D0505-XXB</b>	9...18 В	60 Вт	5 В / 6 А ; 5 В / 6 А	79%
<b>TESD60-12D0512-XXB</b>	9...18 В	60 Вт	5 В / 6 А ; 12 В / 2,5 А	79%
<b>TESD60-12D1212-XXB</b>	9...18 В	60 Вт	12 В / 2,5 А ; 12 В / 2,5 А	81%
<b>TESD60-12D1515-XXB</b>	9...18 В	60 Вт	15 В / 2 А ; 15 В / 2 А	81%
<b>TESD60-12D2727-XXB</b>	9...18 В	60 Вт	27 В / 1,11 А ; 27 В / 1,11 А	83%
<b>TESD60-24D0505-XXB</b>	18...36 В	60 Вт	5 В / 6 А ; 5 В / 6 А	81%
<b>TESD60-24D0512-XXB</b>	18...36 В	60 Вт	5 В / 6 А ; 12 В / 2,5 А	81%
<b>TESD60-24D1212-XXB</b>	18...36 В	60 Вт	12 В / 2,5 А ; 12 В / 2,5 А	83%
<b>TESD60-24D1515-XXB</b>	18...36 В	60 Вт	15 В / 2 А ; 15 В / 2 А	83%
<b>TESD60-24D2727-XXB</b>	18...36 В	60 Вт	27 В / 1,11 А ; 27 В / 1,11 А	85%
<b>TESD60-48D0505-XXB</b>	36...75 В	60 Вт	5 В / 6 А ; 5 В / 6 А	81%
<b>TESD60-48D0512-XXB</b>	36...75 В	60 Вт	5 В / 6 А ; 12 В / 2,5 А	81%
<b>TESD60-48D1212-XXB</b>	36...75 В	60 Вт	12 В / 2,5 А ; 12 В / 2,5 А	83%
<b>TESD60-48D1515-XXB</b>	36...75 В	60 Вт	15 В / 2 А ; 15 В / 2 А	83%
<b>TESD60-48D2727-XXB</b>	36...75 В	60 Вт	27 В / 1,11 А ; 27 В / 1,11 А	85%

По заказу могут поставляться модули с нестандартными выходными напряжениями от 3 до 80 В и максимальным выходным током до 12 А.

## Технические характеристики DC/DC преобразователей TESD60\*

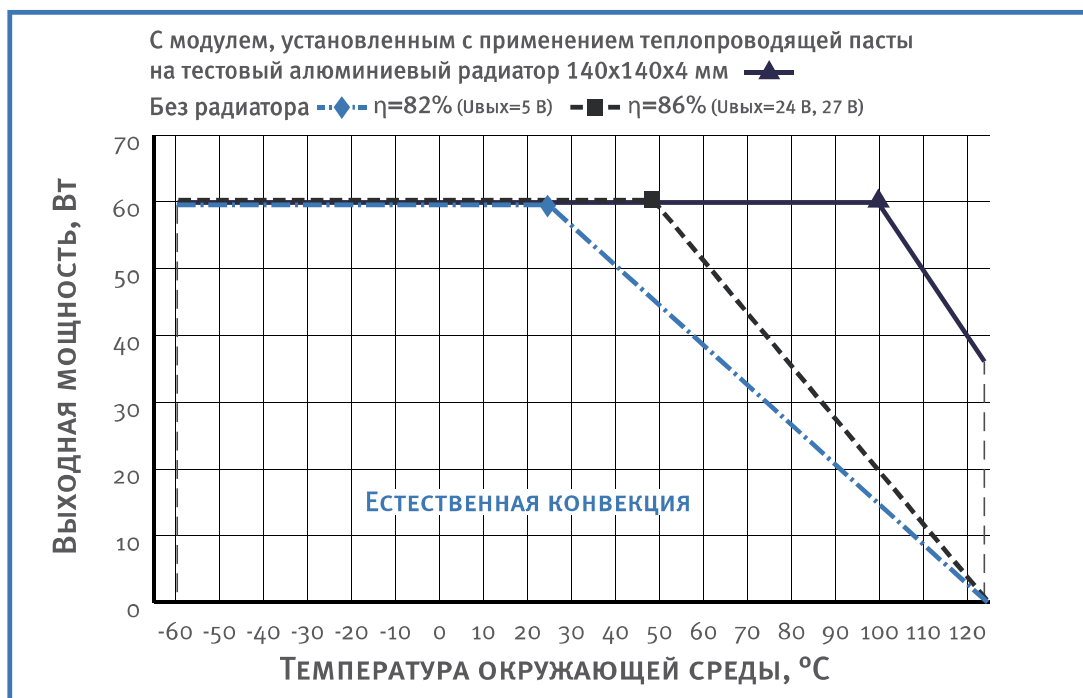
<b>Входные характеристики</b>	
Диапазон входного напряжения / переходное отклонение, 1 сек. 12W	=10,5...36 В / =10,5...40 В
Диапазон входного напряжения / переходное отклонение, 1 сек. 24W	=17...75 В / =17...84 В
Диапазон входного напряжения / переходное отклонение, 1 сек. 12	=9...18 В / =9...18 В
Диапазон входного напряжения / переходное отклонение, 1 сек. 24	=18...36 В / =17...40 В
Диапазон входного напряжения / переходное отклонение, 1 сек. 48	=36...75 В / =36...84 В
Входной фильтр	П-образный
<b>Выходные характеристики</b>	
Подстройка выходного напряжения (только для одноканального исполнения)	±5% U <sub>вых</sub>
Нестабильность выходного напряжения при изменении выходного тока от 10 до 100% для одноканального исполнения	±2%
Нестабильность выходного напряжения при изменении выходного тока от 10 до 100% для двухканального исполнения	±2% вых.1, ±7% вых.2
Нестабильность выходного напряжения при изменении выходного тока для двухканального исполнения с напряжением каналов ≥20%	±2% вых.1, ±12% вых.2
Нестабильность выходного напряжения при изменении входного напряжения	±0,5%
Размах пульсаций (пик-пик) (20 МГц)	<2% U <sub>вых</sub>
Защита от короткого замыкания**	>150 % I <sub>вых ном</sub> , авт. восстановление
Защита от перенапряжения**	<130 % U <sub>вых</sub>
Защита от перегрузки по току**	R <sub>вых</sub> ... 1,3·R <sub>вых</sub>
Дистанционное вкл/выкл	Выкл. при: 0 ... 1,1 В или соединение выводов «ВКЛ» и «-ВХ», I ≤ 5мА
Максимальная выходная мощность без радиатора при T <sub>окр.</sub> =50°C	44 Вт
<b>Основные характеристики</b>	
Температура корпуса (рабочая)	-60°C ... +125°C ***
Температура корпуса (хранения)	-60°C ... +125°C
Снижение мощности (естественная конвекция)	см. график (пунктирная, штрихпунктирная кривая)
При использовании радиатора	см. график (сплошная кривая)
Повышенная влажность	100% @35 °C
Тепловое сопротивление корпус — окружающая среда без радиатора	7,8 °C/Вт
Частота преобразования	400 кГц тип.
Прочность изоляции вх/вых	=1500 В
Прочность изоляции вх/корпус	=1500 В
Прочность изоляции вых/корпус	=1000 В
Прочность изоляции вых/вых	=500 В
Сопротивление изоляции @ 500 В	>20 МОм
Стандарты ЭМС	EN 55022, класс А; EN 55022, класс В с дополнительным внешним фильтром
Стандарты безопасности	IEC/ EN 60950
Наработка на отказ (T <sub>корп</sub> = 50°C; R <sub>вых</sub> = 0,7 R <sub>вых max</sub> )	200000 ч
Охлаждение	конвекционно-радиаторное или принудительное вентиляторное
Масса (не более)	65 г

\* Все характеристики приведены для НКУ, U<sub>вх.ном.</sub>, I<sub>вых.ном.</sub>, если не указано иначе.

\*\* Параметры являются справочными и не могут быть использованы при долговременной работе, превышении максимального выходного тока, при работе вне диапазона рабочих температур, при работе модуля с выходными напряжениями сверх диапазона регулировки.

\*\*\* Температура срабатывания защиты от перегрева модулей составляет 118°C...125 °C.

## График снижения мощности в зависимости от температуры окружающей среды при входном напряжении =17...75 (84) В (медный корпус)



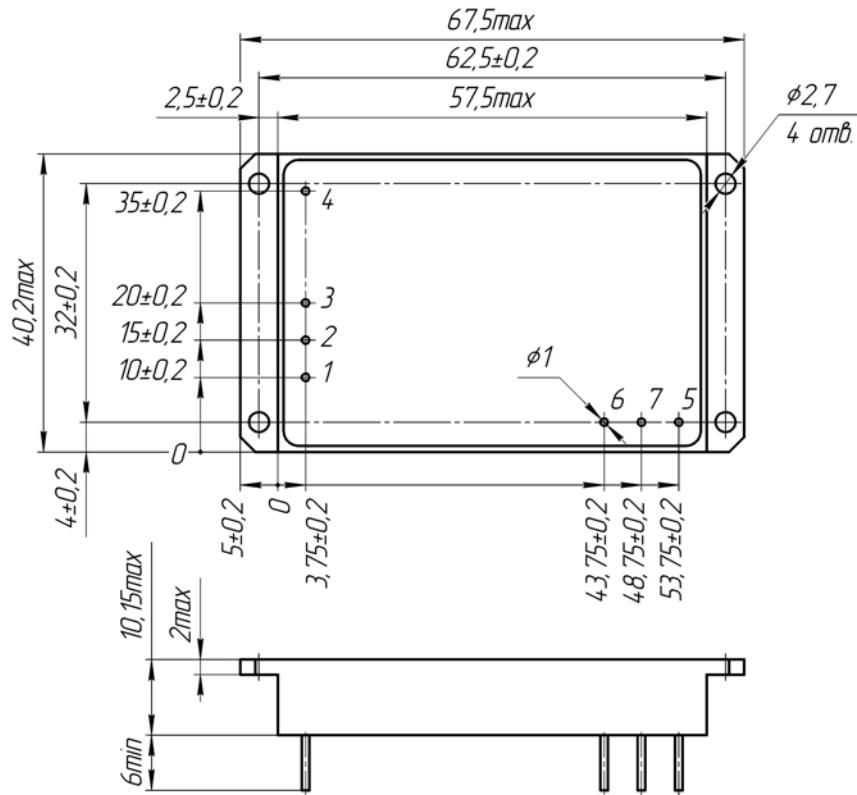
Спадающие участки пунктирной и штрихпунктирной кривых соответствуют **максимальной температуре корпуса**. Выходная мощность модуля не должна превышать значений, ограниченных соответствующей кривой при заданной температуре окружающей среды.

В точках ◆, ■ и ▲ одновременно присутствуют несколько предельных параметров, например, сочетание максимальной температуры корпуса и максимальной выходной мощности. Длительная эксплуатация модуля в этих точках не допускается.

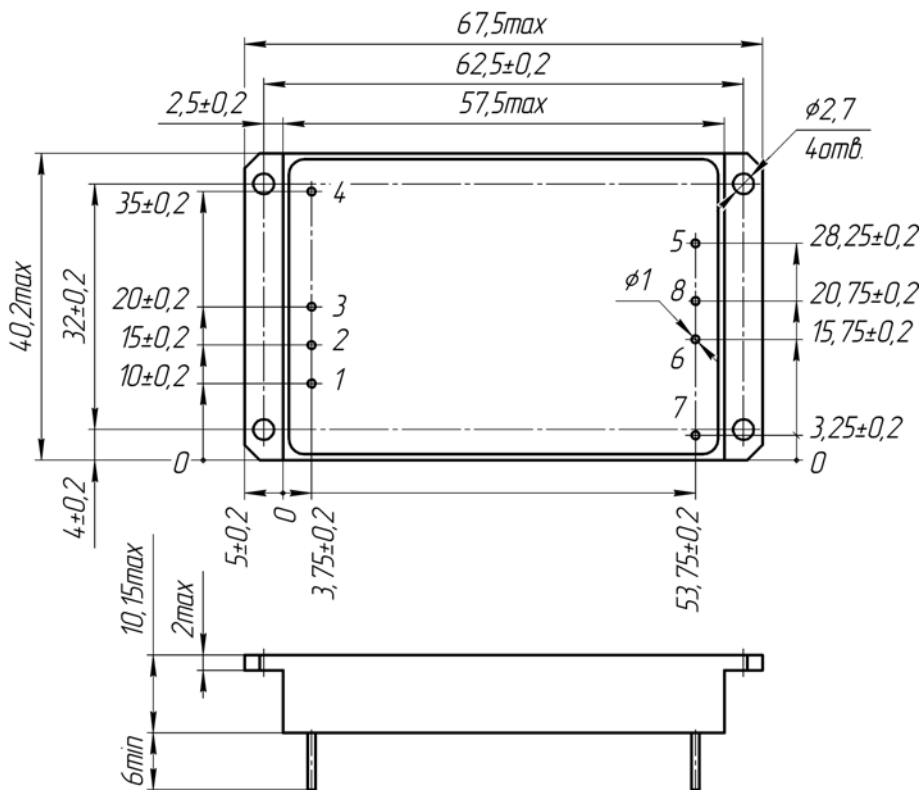
## Назначение выводов

№ Вывода	1	2	3	4	5	6	7	8
Одноканальный	КОРП	+ ВХ	- ВХ	ВКЛ	+ ВЫХ	- ВЫХ	РЕГ	-
Двухканальный	КОРП	+ ВХ	- ВХ	ВКЛ	+ ВЫХ1	+ ВЫХ2	- ВЫХ2	- ВЫХ1

## Одноканальное исполнение с фланцами (IV типоразмер)



## Двухканальное исполнение с фланцами (IV типоразмер)



## Сертификаты

Сертификат ISO\*  
Декларация соответствия CE

\* Сертификация на соответствие требованиям ISO была проведена на предприятии Alexander Electric s.r.o.

## Примечания

На поверхности модуля может быть размещена этикетка, которую необходимо удалить перед монтажом.

Обращаем внимание, что информация в настоящем документе не является полной. Более подробная информация (дополнительные требования, типовые схемы включения, правила эксплуатации и т.п.) приведена на сайте <http://www.teslaelectric-eu.com>.

## Контактная информация

<http://www.teslaelectric-eu.com>, e-mail: [contact@teslaelectric-eu.com](mailto:contact@teslaelectric-eu.com), тел./факс: +420 266 107 303

Согласно политике компании и ввиду постоянного улучшения характеристик выпускаемой продукции, производитель оставляет за собой право изменять содержание рекламных материалов без предварительного оповещения.