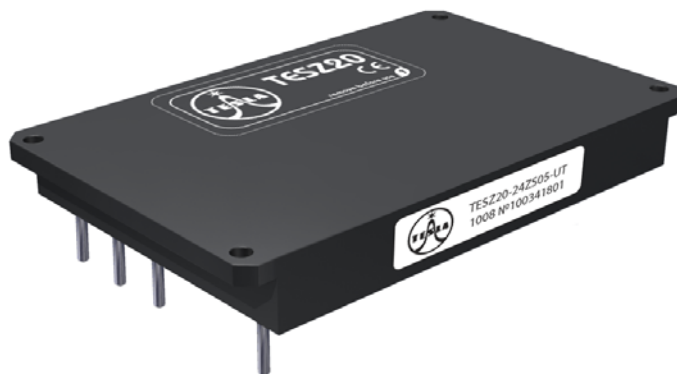




DC/DC преобразователи серии TESZ20



Преимущества

- Класс: Industrial
- Медный корпус (опция), исполнение с фланцами
- Выходной ток до 5 А, мощность 20 Вт, один или два выходных канала
- Входные напряжения: 14,4...34 В, 22...51 В, 29...67 В, 43...101 В, 58...135 В, 66...160 В
- Защита от превышения входного напряжения в соответствии с EN50121-3-2, EN50155, IEC60571, RIA12 до 500 В длительностью 20мс для входной сети 110 В
- Энергетическая плотность до **862** Вт/дм³
- Низкопрофильная 10 мм конструкция
- Рабочая температура корпуса -60°C...+125°C
- Безоптронная магнитная обратная связь
- Подстройка выходного напряжения, дистанционное вкл/выкл
- Максимальная ёмкость 7500 мкФ для U_{вых}=5 В

Описание

Модули электропитания с защитой от переходных перенапряжений по входу для промышленной и военной аппаратуры. Модули оптимально подходят для применения в системах электропитания подвижного состава, а также в стационарных объектах, питаемых от электрогенераторов. Они способны работать в широком диапазоне температур (-60°C...+125°C). Отсутствие в схеме преобразователя оптронов позволяет модулю надежно функционировать в условиях воздействия ионизирующих излучений и высокой температуры в течение всего срока эксплуатации изделий. В зависимости от исполнения они имеют один или два гальванически развязанных выходных канала, могут включаться и выключаться по команде, имеют полный комплекс защит от перегрузки по току, короткого замыкания, кратковременного превышения входного напряжения, перегрева, могут включаться параллельно и последовательно по выходам.

Изделия выполнены на заказной элементной базе и залиты теплопроводящим компаундом. Имеют расширенный температурный диапазон, содержат микросхему температурной защиты. Модули проходят специальные виды температурных и предельных испытаний, в том числе электротермотренировку с экстремальными режимами включения и выключения. Выпускаются в металлическом корпусе с крепежными фланцами.

Преобразователи сохраняют работоспособность при значительном понижении входного напряжения. Работающий модуль выдерживает понижение входного напряжения по отношению к нормативному напряжению питания и во многих случаях способен обеспечивать выходную мощность при понижении входного напряжения на 10-30% относительно нормативного.

По заказу могут выпускаться в медном корпусе (покрытие «Черный хром»), допускающем установку на алюминиевый радиатор и благоприятно влияющем на показатели ЭМС и на теплопередачу.

Информация для заказа

TESZ 20 - 110Z S 12 - U T

1 2 3 4 5 6 7

- 1 - Серия «TESZ»
- 2 - Максимальная мощность модуля, Вт
- 3 - Входная сеть
 - 24 Z – 24 В (14,4...34 В)
 - 36 Z – 36 В (22...51 В)
 - 48 Z – 48 В (29...67 В)
 - 72 Z – 72 В (43...101 В)
 - 96 Z – 96 В (58...135 В)
 - 110 Z – 110 В (66...160 В)
- 4 - Индекс количества выходных каналов
 - S – один
 - D – два
- 5 - Номинальное выходное напряжение, В (два знака на канал)
- 6 - Индекс конструктивного исполнения модуля
 - U – металлический корпус с фланцами
- 7 - Индекс диапазона рабочих температур корпуса
 - T –60°С...+125°С

Техническая информация

Стандартные модели с одним выходным каналом

Наименование модуля	Диапазон входного напряжения	Выходная мощность	Выходное напряжение / номинальный выходной ток	Типовой КПД
TESZ20-24ZS05-UT	14,4...34 В	20 Вт	5 В / 4 А	75%
TESZ20-24ZS12-UT	14,4...34 В	20 Вт	12 В / 1,67 А	77%
TESZ20-24ZS15-UT	14,4...34 В	20 Вт	15 В / 1,33 А	77%
TESZ20-24ZS24-UT	14,4...34 В	20 Вт	24 В / 0,83 А	78%
TESZ20-24ZS27-UT	14,4...34 В	20 Вт	27 В / 0,74 А	78%
TESZ20-24ZS48-UT	14,4...34 В	20 Вт	48 В / 0,42 А	81%
TESZ20-36ZS05-UT	22...51 В	20 Вт	5 В / 4 А	76%
TESZ20-36ZS12-UT	22...51 В	20 Вт	12 В / 1,67 А	78%
TESZ20-36ZS15-UT	22...51 В	20 Вт	15 В / 1,33 А	78%
TESZ20-36ZS24-UT	22...51 В	20 Вт	24 В / 0,83 А	77%
TESZ20-36ZS27-UT	22...51 В	20 Вт	27 В / 0,74 А	77%
TESZ20-36ZS48-UT	22...51 В	20 Вт	48 В / 0,42 А	82%
TESZ20-48ZS05-UT	29...67 В	20 Вт	5 В / 4 А	76%
TESZ20-48ZS12-UT	29...67 В	20 Вт	12 В / 1,67 А	78%
TESZ20-48ZS15-UT	29...67 В	20 Вт	15 В / 1,33 А	78%
TESZ20-48ZS24-UT	29...67 В	20 Вт	24 В / 0,83 А	79%
TESZ20-48ZS27-UT	29...67 В	20 Вт	27 В / 0,74 А	79%
TESZ20-48ZS48-UT	29...67 В	20 Вт	48 В / 0,42 А	82%
TESZ20-72ZS05-UT	43...101 В	20 Вт	5 В / 4 А	77%
TESZ20-72ZS12-UT	43...101 В	20 Вт	12 В / 1,67 А	79%
TESZ20-72ZS15-UT	43...101 В	20 Вт	15 В / 1,33 А	79%
TESZ20-72ZS24-UT	43...101 В	20 Вт	24 В / 0,83 А	80%
TESZ20-72ZS27-UT	43...101 В	20 Вт	27 В / 0,74 А	80%
TESZ20-72ZS48-UT	43...101 В	20 Вт	48 В / 0,42 А	83%
TESZ20-96ZS05-UT	58...135 В	20 Вт	5 В / 4 А	77%
TESZ20-96ZS12-UT	58...135 В	20 Вт	12 В / 1,67 А	79%
TESZ20-96ZS15-UT	58...135 В	20 Вт	15 В / 1,33 А	79%
TESZ20-96ZS24-UT	58...135 В	20 Вт	24 В / 0,83 А	80%
TESZ20-96ZS27-UT	58...135 В	20 Вт	27 В / 0,74 А	80%
TESZ20-96ZS48-UT	58...135 В	20 Вт	48 В / 0,42 А	83%
TESZ20-110ZS05-UT	66...160 В	20 Вт	5 В / 4 А	77%
TESZ20-110ZS12-UT	66...160 В	20 Вт	12 В / 1,67 А	79%
TESZ20-110ZS15-UT	66...160 В	20 Вт	15 В / 1,33 А	79%

Наименование модуля	Диапазон входного напряжения	Выходная мощность	Выходное напряжение / номинальный выходной ток	Типовой КПД
TESZ20-110ZS24-UT	66...160 В	20 Вт	24 В / 0,83 А	80%
TESZ20-110ZS27-UT	66...160 В	20 Вт	27 В / 0,74 А	80%
TESZ20-110ZS48-UT	66...160 В	20 Вт	48 В / 0,42 А	83%

По заказу могут поставляться модули с нестандартными выходными напряжениями от 5 до 80 В и максимальным выходным током до 5 А.

Стандартные модели с двумя выходными каналами

Наименование модуля	Диапазон входного напряжения	Выходная мощность	Выходное напряжение / номинальный выходной ток	Типовой КПД
TESZ20-24ZD0505-UT	14,4...34 В	20 Вт	5 В / 2 А ; 5 В / 2 А	74%
TESZ20-24ZD0512-UT	14,4...34 В	20 Вт	5 В / 2 А ; 12 В / 0,83 А	74%
TESZ20-24ZD1212-UT	14,4...34 В	20 Вт	12 В / 0,83 А ; 12 В / 0,83 А	76%
TESZ20-24ZD1515-UT	14,4...34 В	20 Вт	15 В / 0,67 А ; 15 В / 0,67 А	76%
TESZ20-24ZD2727-UT	14,4...34 В	20 Вт	27 В / 0,37 А ; 27 В / 0,37 А	77%
TESZ20-36ZD0505-UT	22...51 В	20 Вт	5 В / 2 А ; 5 В / 2 А	75%
TESZ20-36ZD0512-UT	22...51 В	20 Вт	5 В / 2 А ; 12 В / 0,83 А	75%
TESZ20-36ZD1212-UT	22...51 В	20 Вт	12 В / 0,83 А ; 12 В / 0,83 А	77%
TESZ20-36ZD1515-UT	22...51 В	20 Вт	15 В / 0,67 А ; 15 В / 0,67 А	77%
TESZ20-36ZD2727-UT	22...51 В	20 Вт	27 В / 0,37 А ; 27 В / 0,37 А	78%
TESZ20-48ZD0505-UT	29...67 В	20 Вт	5 В / 2 А ; 5 В / 2 А	75%
TESZ20-48ZD0512-UT	29...67 В	20 Вт	5 В / 2 А ; 12 В / 0,83 А	75%
TESZ20-48ZD1212-UT	29...67 В	20 Вт	12 В / 0,83 А ; 12 В / 0,83 А	77%
TESZ20-48ZD1515-UT	29...67 В	20 Вт	15 В / 0,67 А ; 15 В / 0,67 А	77%
TESZ20-48ZD2727-UT	29...67 В	20 Вт	27 В / 0,37 А ; 27 В / 0,37 А	78%
TESZ20-72ZD0505-UT	43...101 В	20 Вт	5 В / 2 А ; 5 В / 2 А	76%
TESZ20-72ZD0512-UT	43...101 В	20 Вт	5 В / 2 А ; 12 В / 0,83 А	76%
TESZ20-72ZD1212-UT	43...101 В	20 Вт	12 В / 0,83 А ; 12 В / 0,83 А	78%
TESZ20-72ZD1515-UT	43...101 В	20 Вт	15 В / 0,67 А ; 15 В / 0,67 А	78%
TESZ20-72ZD2727-UT	43...101 В	20 Вт	27 В / 0,37 А ; 27 В / 0,37 А	79%
TESZ20-96ZD0505-UT	58...135 В	20 Вт	5 В / 2 А ; 5 В / 2 А	76%
TESZ20-96ZD0512-UT	58...135 В	20 Вт	5 В / 2 А ; 12 В / 0,83 А	76%
TESZ20-96ZD1212-UT	58...135 В	20 Вт	12 В / 0,83 А ; 12 В / 0,83 А	78%
TESZ20-96ZD1515-UT	58...135 В	20 Вт	15 В / 0,67 А ; 15 В / 0,67 А	78%
TESZ20-96ZD2727-UT	58...135 В	20 Вт	27 В / 0,37 А ; 27 В / 0,37 А	79%
TESZ20-110ZD0505-UT	66...160 В	20 Вт	5 В / 2 А ; 5 В / 2 А	76%
TESZ20-110ZD0512-UT	66...160 В	20 Вт	5 В / 2 А ; 12 В / 0,83 А	76%
TESZ20-110ZD1212-UT	66...160 В	20 Вт	12 В / 0,83 А ; 12 В / 0,83 А	78%
TESZ20-110ZD1515-UT	66...160 В	20 Вт	15 В / 0,67 А ; 15 В / 0,67 А	78%
TESZ20-110ZD2727-UT	66...160 В	20 Вт	27 В / 0,37 А ; 27 В / 0,37 А	79%

По заказу могут поставляться модули с нестандартными выходными напряжениями от 5 до 80 В и максимальным выходным током до 5 А.

Технические характеристики DC/DC преобразователей серии TESZ20*

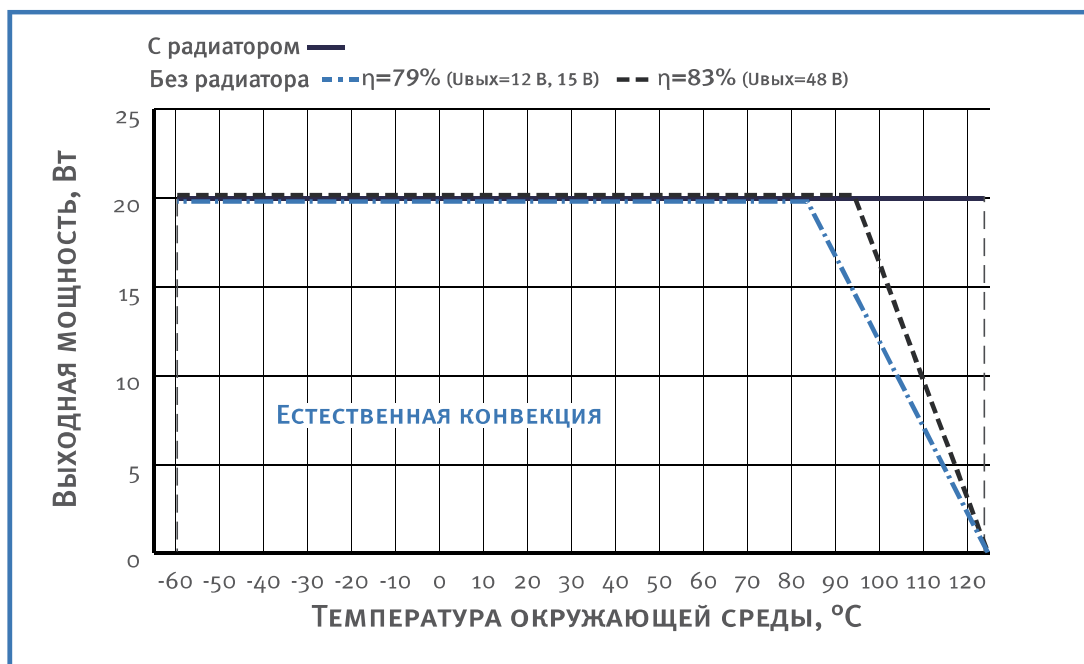
Входные характеристики	
Диапазон входного напряжения 24 Z	=14,4...34 В
Диапазон входного напряжения 36 Z	=22...51 В
Диапазон входного напряжения 48 Z	=29...67 В
Диапазон входного напряжения 72 Z	=43...101 В
Диапазон входного напряжения 96 Z	=58...135 В
Диапазон входного напряжения 110 Z	=66...160 В
Защита от превышения входного напряжения для входной сети 24 Z	120 В длительностью 20 мс 84 В длительностью 40 мс 48 В длительностью 1 с
Защита от превышения входного напряжения для входной сети 36 Z	180 В длительностью 20 мс 126 В длительностью 40 мс 72 В длительностью 1 с
Защита от превышения входного напряжения для входной сети 48 Z	240 В длительностью 20 мс 168 В длительностью 40 мс 96 В длительностью 1 с
Защита от превышения входного напряжения для входной сети 72 Z	360 В длительностью 20 мс 252 В длительностью 40 мс 144 В длительностью 1 с
Защита от превышения входного напряжения для входной сети 96 Z	480 В длительностью 20 мс 336 В длительностью 40 мс 192 В длительностью 1 с
Защита от превышения входного напряжения для входной сети 110 Z	500 В длительностью 20 мс 350 В длительностью 40 мс 200 В длительностью 1 с
Входной фильтр	В соответствии EN50121-3-2, EN50155
Выходные характеристики	
Подстройка выходного напряжения	±5% от Uвых. ном.
Нестабильность выходного напряжения при изменении выходного тока от 10 до 100% для одноканального исполнения	±6%
Нестабильность выходного напряжения при изменении выходного тока от 10 до 100% для двухканального исполнения	±2% вых.1, ±7% вых.2
Нестабильность выходного напряжения при изменении выходного тока для двухканального исполнения с напряжением каналов ≥20%	±2% вых.1, ±12% вых.2
Размах пульсаций (пик-пик) (20 МГц)	<2% Uвых. ном.
Защита от короткого замыкания**	авт. восстановление
Защита от перенапряжения**	<150 % Uвых. ном.
Защита от перегрузки по току**	Rвых ... 1,8·Rвых
Дистанционное вкл/выкл	Выкл. при: 0 ... 1,1 В или соединение выводов «ВКЛ» и «-ВХ», I≤5мА
Максимальная выходная мощность без радиатора при Токр.=50°С	20 Вт
Основные характеристики	
Температура корпуса (рабочая)	-60°С ...+125°С ***
Температура корпуса (хранения)	-60°С ...+125°С
Снижение мощности (естественная конвекция)	см. график (пунктирная, штрихпунктирная кривая)
Без снижения мощности при использовании радиатора	см. график (сплошная кривая)
Повышенная влажность	100% @35 °С
Тепловое сопротивление корпус — окружающая среда без радиатора	7,8 °С/Вт
Частота преобразования	300 кГц тип.
Прочность изоляции вх/вых	=3000 В
Прочность изоляции вх/корпус	=2200 В
Прочность изоляции вых/корпус	=1500 В
Прочность изоляции вых/вых	=1000 В
Сопротивление изоляции @ 500 В	>20 МОм
Стандарты ЭМС	EN 55022, класс А с дополнительным внешним фильтром
Стандарты безопасности	IEC/ EN 60950, EN50116
Стандарты защиты от выбросов напряжения и от переходных процессов	EN50155, IEC60571, RIA12
Наработка на отказ (Ткорп = 50°С; Rвых = 0,7 Rвых max)	50 000 ч
Охлаждение	конвекционно-радиаторное или принудительное вентиляторное
Масса (не более)	65 г

* Все характеристики приведены для НКУ, Uвх.ном., Iвых.ном., если не указано иначе.

** Параметры являются справочными и не могут быть использованы при долговременной работе, превышении максимального выходного тока, при работе вне диапазона рабочих температур, при работе модуля с выходными напряжениями сверх диапазона регулировки.

*** Температура срабатывания защиты от перегрева модулей составляет 118°С...125 °С.

График снижения мощности в зависимости от температуры окружающей среды при входном напряжении = 43...101 В (медный корпус)

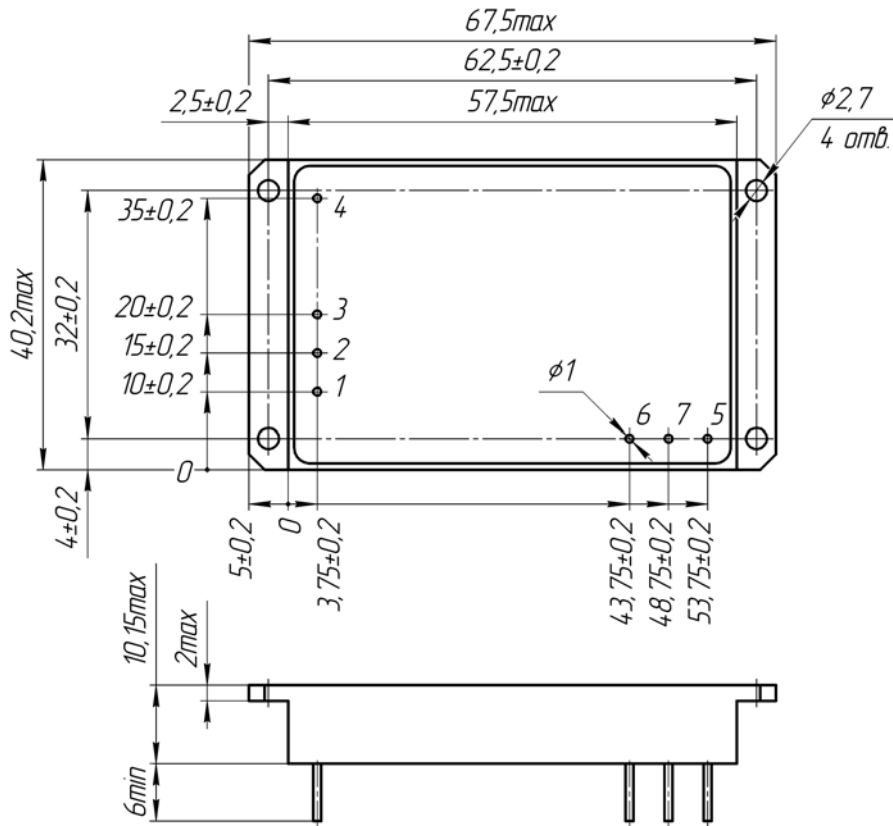


Спадающие участки пунктирной и штрихпунктирной кривых соответствуют **максимальной температуре корпуса**. Выходная мощность модуля не должна превышать значений, ограниченных соответствующей кривой при заданной температуре окружающей среды.

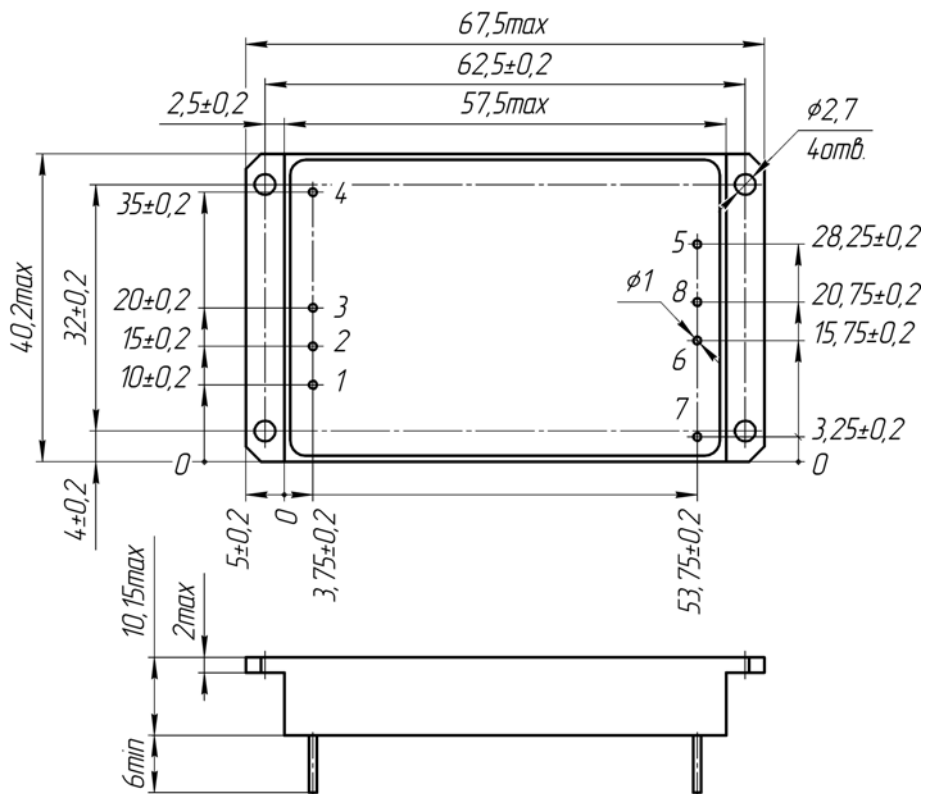
Назначение выводов

№ Вывода	1	2	3	4	5	6	7	8
Одноканальный	КОРП	+ВХ	-ВХ	ВКЛ	+ВЫХ	-ВЫХ	РЕГ	НЕ ИСП
Двухканальный	КОРП	+ВХ	-ВХ	ВКЛ	+ВЫХ1	+ВЫХ2	-ВЫХ2	-ВЫХ1

Одноканальное исполнение с фланцами (IV типоразмер)



Двухканальное исполнение с фланцами (IV типоразмер)



Сертификаты

Сертификат ISO*
Декларация соответствия CE

* Сертификация на соответствие требованиям ISO была проведена на предприятии Alexander Electric s.r.o.

Примечания

На поверхности модуля может быть размещена этикетка, которую необходимо удалить перед монтажом.

Обращаем внимание, что информация в настоящем документе не является полной. Более подробная информация (дополнительные требования, типовые схемы включения, правила эксплуатации и т.п.) приведена на сайте <http://www.teslaelectric-eu.com>.

Контактная информация

<http://www.teslaelectric-eu.com>, e-mail: contact@teslaelectric-eu.com, тел./факс: +420 266 107 303

Согласно политике компании и ввиду постоянного улучшения характеристик выпускаемой продукции, производитель оставляет за собой право изменять содержание рекламных материалов без предварительного оповещения.

© «TESLA Electric». Все права защищены. 10.01.2013