



## Преимущества

- Возможность одновременной работы от сети постоянного и/или переменного тока
- Класс: Industrial, энергетическая плотность до **1191** Вт/дм<sup>3</sup>
- Низкопрофильная 13 мм конструкция
- Рабочая температура корпуса  $-40^{\circ}\text{C} \dots +110^{\circ}\text{C}$ , по заказу до  $-60^{\circ}\text{C} \dots +130^{\circ}\text{C}$
- Выходной ток до 17 А, мощность 100 Вт
- Входные напряжения: 176...242 В; 80...140 В
- Параллельная работа
- Обратная связь с нагрузки
- Подстройка выходного напряжения, дистанционное вкл/выкл
- Максимальная ёмкость 28000 мкФ (для  $U_{\text{вых}}=12$  В;  $R_{\text{вых}}=50\%$ )
- Металлический корпус, исполнение с фланцами
- Полностью заменяют модули предыдущего поколения TESH100

Для внесения особых требований на последней странице этого даташита, [нажмите здесь](#).

## Описание

**Ультеракомпактные изолированные AC/DC преобразователи с альтернативными входными сетями двойного назначения TESAV100/ВИПАВ100** для промышленной аппаратуры и изделий, предназначенных для жёстких условий эксплуатации. Несмотря на малые размеры (95 x 68 x 13 мм) модули могут иметь выходную мощность до 100 Вт и работать в широком диапазоне температур  $-60 \dots +130^{\circ}\text{C}$ . Они имеют полный комплекс защит от перегрузки по току, короткого замыкания, перегрева, могут включаться и выключаться по команде, допускают параллельное и последовательное соединение по выходам.

Изделия выполнены на заказной элементной базе и залиты теплопроводящим компаундом. Имеют расширенный температурный диапазон, содержат микросхему температурной защиты. Модули проходят специальные виды температурных и предельных испытаний, в том числе электротермотренировку с экстремальными режимами включения и выключения. Выпускаются в металлическом корпусе с крепежными фланцами.

**Модули полностью заменяют по параметрам изделия устаревших серий МДМ80-В (HV), МДМ120-В (HV), МДМ160-В (HV), МДМ200-В (HV).**

Информация для заказа TESAV							Информация для заказа ВИПАВ						
<b>TESAV100 – 230 S 15 – UT</b>							<b>ВИПАВ100 – 230 С 15 – УТ</b>						
<b>1</b>	<b>2</b>	<b>3</b>	<b>4</b>	<b>5</b>	<b>6</b>	<b>7</b>	<b>1</b>	<b>2</b>	<b>3</b>	<b>4</b>	<b>5</b>	<b>6</b>	<b>7</b>
<b>1</b> - Серия «TESAV» <b>2</b> - Максимальная мощность модуля, Вт <b>3</b> - Входная сеть <b>230</b> – 230 В (176...242 В) <b>115</b> – 115 В (80...140 В) <b>4</b> - Индекс количества выходных каналов <b>S</b> – один <b>5</b> - Номинальное выходное напряжение, В (два знака на канал) <b>6</b> - Индекс конструктивного исполнения модуля <b>U</b> – металлический корпус с фланцами <b>7</b> - Индекс рабочих температур корпуса <b>T</b> –40°С...+130°С, по заказу до –60°С...+130°С							<b>1</b> - Серия «ВИПАВ» <b>2</b> - Максимальная мощность модуля, Вт <b>3</b> - Входная сеть <b>230</b> – 230 В (176...242 В) <b>115</b> – 115 В (80...140 В) <b>4</b> - Индекс количества выходных каналов <b>C</b> – один <b>5</b> - Номинальное выходное напряжение, В (два знака на канал) <b>6</b> - Индекс конструктивного исполнения модуля <b>У</b> – металлический корпус с фланцами <b>7</b> - Индекс рабочих температур корпуса <b>T</b> –40°С...+130°С, по заказу до –60°С...+130°С						

## Техническая информация

### Стандартные модели с одним выходным каналом

Наименование модуля	Диапазон входного напряжения	Выходная мощность	Выходное напряжение / номинальный выходной ток	Типовой КПД <sup>1</sup>
TESAV100-115S12-UT	~80...140 В	100 Вт	12 В / 8,33 А	85%
TESAV100-115S15-UT			15 В / 6,67 А	85%
TESAV100-115S24-UT			24 В / 4,17 А	86%
TESAV100-115S27-UT			27 В / 3,7 А	86%
TESAV100-115S48-UT			48 В / 2,1 А	87%
TESAV100-230S12-UT	~176...242 В		12 В / 8,33 А	87%
TESAV100-230S15-UT			15 В / 6,67 А	87%
TESAV100-230S24-UT			24 В / 4,17 А	88%
TESAV100-230S27-UT			27 В / 3,7 А	88%
TESAV100-230S48-UT			48 В / 2,1 А	89%

По заказу могут поставляться модули с нестандартными выходными напряжениями от 12 до 60 В и максимальным выходным током до 17 А.

<sup>1</sup> – Приведены типовые значения КПД для модуля, установленного с применением теплопроводящей пасты на тестовый алюминиевый радиатор 150x150x6 мм.

## Технические характеристики \*

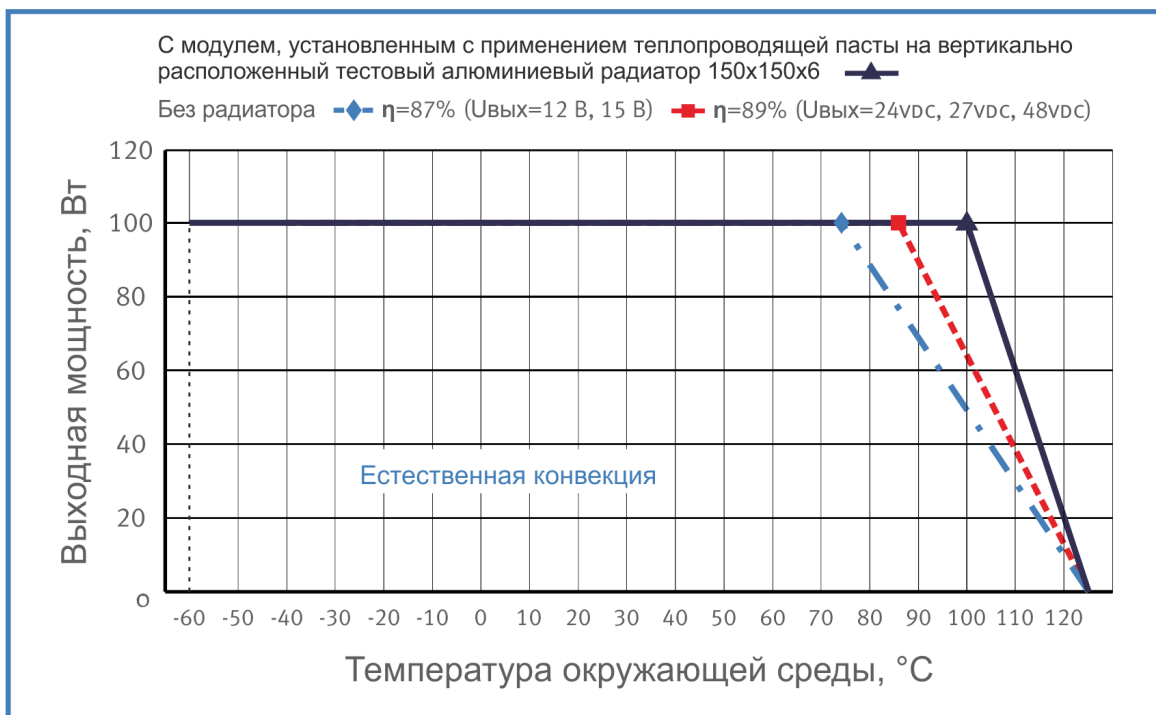
<b>Входные характеристики</b>	
Диапазон входного напряжения / переходное отклонение, 1 сек. 115	~80...140 В/~80...140 В допускается = 82...198 В
Диапазон входного напряжения / переходное отклонение, 1 сек. 230	~176...242 В/~176...264 В допускается = 175...350 В
Частота питающей сети	47...440 Гц, постоянное напряжение
Входной фильтр	отсутствует
<b>Выходные характеристики</b>	
Подстройка выходного напряжения	±5% U <sub>вых</sub>
Нестабильность выходного напряжения при изменении выходного тока от 10 до 100% для одноканального исполнения	±2%
Нестабильность выходного напряжения при изменении входного напряжения	±0,5%
Размах пульсаций (пик-пик) (20 МГц)	<2% U <sub>вых</sub>
Защита от короткого замыкания**	>150 % I <sub>вых ном</sub> , авт. восстановление
Защита от перенапряжения**	<130 % U <sub>вых</sub>
Защита от перегрузки по току**	R <sub>вых</sub> ... 1,3·R <sub>вых</sub>
Дистанционное вкл/выкл	Выкл. при: 0 ... 1,1 В или соединение выводов «ВКЛ» и «-ВХ», I ≤ 5мА
Максимальная выходная мощность без радиатора при Токр.=50°C	100 Вт
Максимальная ёмкость для U <sub>вых</sub> =12 В; R <sub>вых</sub> =50%	28000 мкФ***
<b>Основные характеристики</b>	
Температура корпуса (рабочая)	-40°C...+110°C, по заказу до -60°C...+130°C
Температура корпуса (хранения)	-40°C...+110°C, по заказу до -60°C...+130°C
Снижение мощности (естественная конвекция)	см. график (пунктирная, штрихпунктирная кривая)
Без снижения мощности при использовании радиатора	см. график (сплошная кривая)
Повышенная влажность	100% @35 °C
Тепловое сопротивление корпус — окружающая среда без радиатора	3,3 °C/Вт
Прочность изоляции вх/вых	~3000 В
Прочность изоляции вх/корпус	~1500 В
Прочность изоляции вых/корпус	~500 В
Сопротивление изоляции @ 500 В	>20 МОм
Стандарты ЭМС	EN 55022, класс В с дополнительным внешним фильтром TEFA1
Стандарты безопасности	IEC/ EN 60950
Наработка на отказ (Ткорп = 50°C; R <sub>вых</sub> = 0,7 R <sub>вых max</sub> )	100 000 ч
Охлаждение	конвекционно-радиаторное или принудительное вентиляторное
Масса (не более)	175 г

\* Все характеристики приведены для НКУ, U<sub>вх.ном.</sub>, I<sub>вых.ном.</sub>, если не указано иначе.




\*\* Параметры являются справочными и не могут быть использованы при долговременной работе, превышении максимального выходного тока, при работе вне диапазона рабочих температур, при работе модуля с выходными напряжениями сверх диапазона регулировки.

\*\*\* Для других выходных напряжений максимальная выходная емкость рассчитывается из того, что  $(C_{вых max} \times U_{вых}^2)/2$  является константой

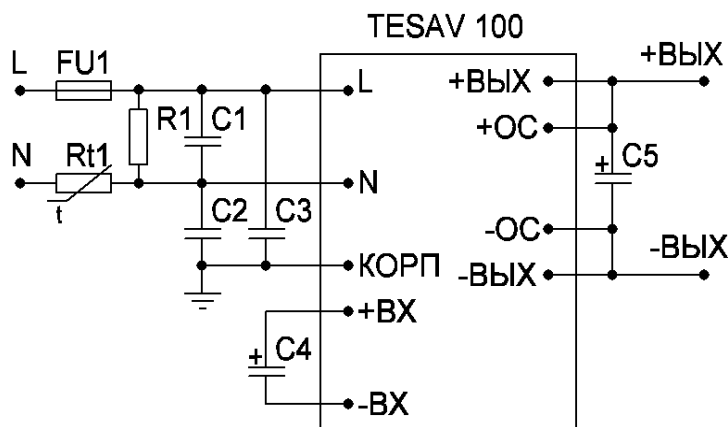
## График снижения мощности в зависимости от температуры окружающей среды при входном напряжении



Спадающие участки пунктирной и штрихпунктирной кривых соответствуют **максимальной температуре корпуса**. Выходная мощность модуля не должна превышать значений, ограниченных соответствующей кривой при заданной температуре окружающей среды. Модули могут использоваться без радиатора только при условии крепления к ним с использованием теплопроводящей пасты теплопроводящего основания длиной и шириной не менее размеров корпуса, толщиной не менее 2,5 мм.

В точках ,  и  одновременно присутствуют несколько предельных параметров, например, сочетание максимальной температуры корпуса и максимальной выходной мощности. Длительная эксплуатация модуля в этих точках не допускается.

### Типовая схема включения



#### Для сети 230 В

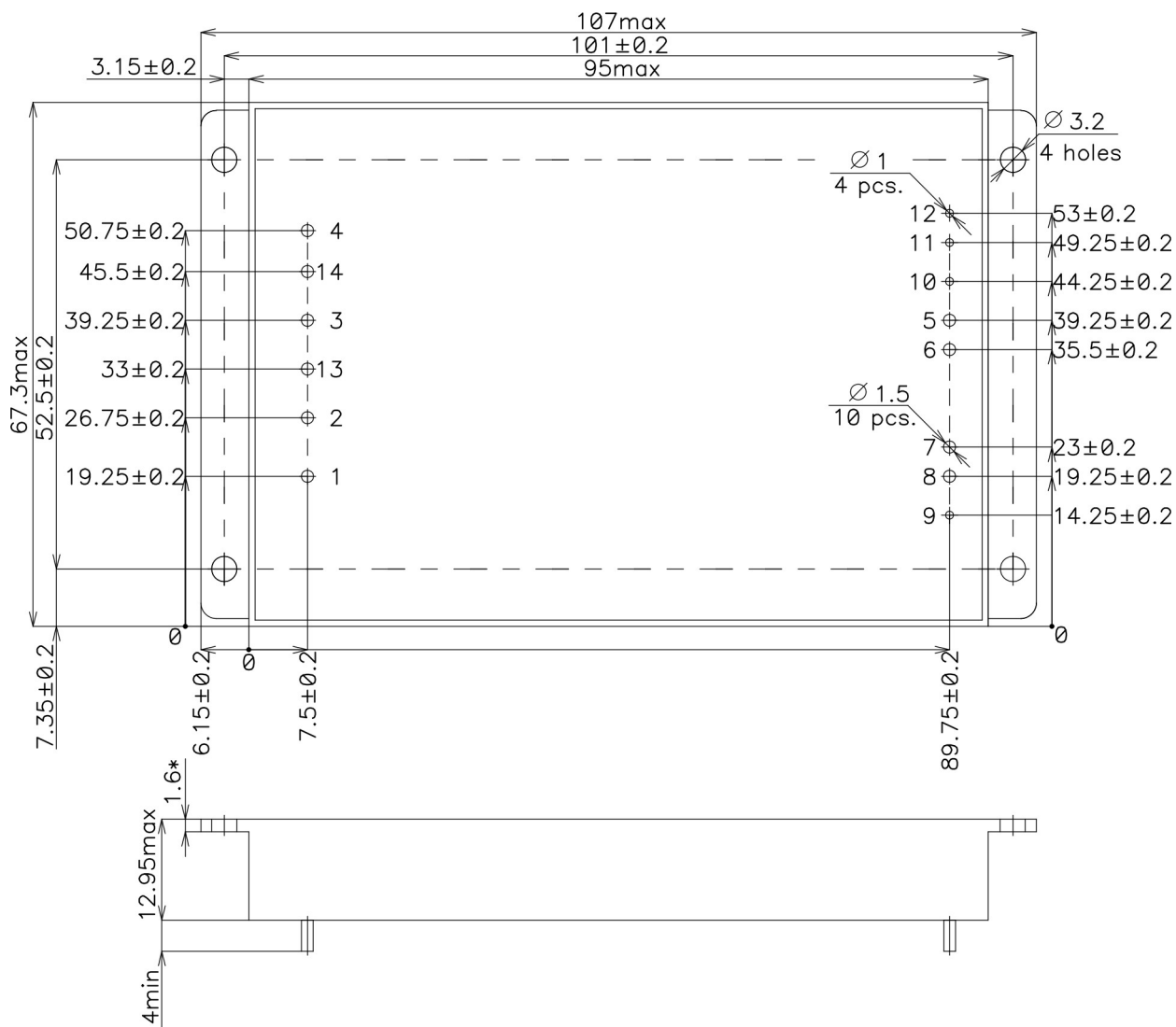
C1	0,15мкФ 275В, класс X2
C2, C3	2200рF 250В, класс Y2
C4	120 мкФ 400В для НКУ и 100% нагрузки
C5	Танталовый, Low ESR
R1	470кОм 0,5Вт
Rt1	NTC 150м 3А
FU1	6.3А 250В

## Назначение выводов

№ Вывода	1	2	3	4	5	6	7	8	9	10	11	12	13	14
Одноканальный	ВКЛ	-ВХ	+ВХ	КОРП	-ВЫХ	-ВЫХ	+ВЫХ	+ВЫХ	+ОС	-ОС	РЕГ	ПАРАЛ	L*	N*

\* при заказе модулей с маркировкой TESH данные выводы не устанавливаются

## Одноканальное исполнение с фланцами (VI типоразмер)



## Сертификаты

Сертификат ISO 9001\*

Декларация соответствия CE

\* Система менеджмента качества на предприятии Alexander Electric по всем направлениям деятельности, включая подразделение разработок и развития, сертифицирована в соответствии с ISO

## Примечания

На поверхности модуля может быть размещена этикетка с надписью «Remove before use», которую необходимо удалить перед монтажом.

Обращаем внимание, что информация в настоящем документе не является полной. Более подробная информация (дополнительные требования, типовые схемы включения, правила эксплуатации и т.п.) приведена на сайте [aeps-group.ru](http://aeps-group.ru).

## Контактная информация

[www.aeps-group.ru](http://www.aeps-group.ru), e-mail: [aeps@aeps-group.cz](mailto:aeps@aeps-group.cz), тел./факс: +420 281 001 341

Согласно политике компании и ввиду постоянного улучшения характеристик выпускаемой продукции, производитель оставляет за собой право изменять содержание рекламных материалов без предварительного оповещения.

## Особые требования