



Преимущества

- Возможность одновременной работы от сети постоянного и/или переменного тока
- Класс: Industrial, энергетическая плотность до **2382** Вт/дм³
- Низкопрофильная 13 мм конструкция
- Рабочая температура корпуса $-40^{\circ}\text{C} \dots +110^{\circ}\text{C}$, по заказу до $-60^{\circ}\text{C} \dots +130^{\circ}\text{C}$
- Выходной ток до 17 А, мощность 200 Вт
- Входные напряжения: 176...242 В; 80...140 В
- Параллельная работа
- Обратная связь с нагрузки
- Подстройка выходного напряжения, дистанционное вкл/выкл
- Максимальная ёмкость 56000 мкФ (для $U_{\text{вых}}=12$ В; $R_{\text{вых}}=50\%$)
- Металлический корпус, исполнение с фланцами
- Полностью заменяют модули предыдущего поколения TESH200

Для внесения особых требований на последней странице этого даташита, [нажмите здесь](#).

Описание

Ультеракомпактные изолированные AC/DC преобразователи с альтернативными входными сетями двойного назначения TESAV200/ВИПАВ200 для промышленной аппаратуры и изделий, предназначенных для жёстких условий эксплуатации. Несмотря на малые размеры (95 x 68 x 13 мм) модули могут иметь выходную мощность до 200 Вт и работать в широком диапазоне температур $-60 \dots +130^{\circ}\text{C}$. Они имеют полный комплекс защит от перегрузки по току, короткого замыкания, перегрева, могут включаться и выключаться по команде, допускают параллельное и последовательное соединение по выходам.

Изделия выполнены на заказной элементной базе и залиты теплопроводящим компаундом. Имеют расширенный температурный диапазон, содержат микросхему температурной защиты. Модули проходят специальные виды температурных и предельных испытаний, в том числе электротермотренировку с экстремальными режимами включения и выключения. Выпускаются в металлическом корпусе с крепежными фланцами.

Модули полностью заменяют по параметрам изделия устаревших серий МДМ80-В (HV), МДМ120-В (HV), МДМ160-В (HV), МДМ200-В (HV).

Информация для заказа TESAV							Информация для заказа ВИПАВ						
TESAV200 – 230 S 15 – UT							ВИПАВ200 – 230 С 15 – УТ						
1	2	3	4	5	6	7	1	2	3	4	5	6	7
1 - Серия «TESAV» 2 - Максимальная мощность модуля, Вт 3 - Входная сеть 230 – 230 В (176...242 В) 115 – 115 В (80...140 В) 4 - Индекс количества выходных каналов S – один 5 - Номинальное выходное напряжение, В (два знака на канал) 6 - Индекс конструктивного исполнения модуля U – металлический корпус с фланцами 7 - Индекс рабочих температур корпуса T –40°С...+130°С, по заказу до –60°С...+130°С							1 - Серия «ВИПАВ» 2 - Максимальная мощность модуля, Вт 3 - Входная сеть 230 – 230 В (176...242 В) 115 – 115 В (80...140 В) 4 - Индекс количества выходных каналов C – один 5 - Номинальное выходное напряжение, В (два знака на канал) 6 - Индекс конструктивного исполнения модуля У – металлический корпус с фланцами 7 - Индекс рабочих температур корпуса T –40°С...+130°С, по заказу до –60°С...+130°С						

Техническая информация

Стандартные модели с одним выходным каналом

Наименование модуля	Диапазон входного напряжения	Выходная мощность	Выходное напряжение / номинальный выходной ток	Типовой КПД ¹
TESAV200-115S12-UT	~80...140 В	200 Вт	12 В / 16,66 А	85%
TESAV200-115S15-UT			15 В / 13,3 А	85%
TESAV200-115S24-UT			24 В / 8,33 А	86%
TESAV200-115S27-UT			27 В / 7,4 А	86%
TESAV200-115S48-UT			48 В / 4,16 А	87%
TESAV200-230S12-UT	~176...242 В		12 В / 16,66 А	87%
TESAV200-230S15-UT			15 В / 13,3 А	87%
TESAV200-230S24-UT			24 В / 8,33 А	88%
TESAV200-230S27-UT			27 В / 7,4 А	88%
TESAV200-230S48-UT			48 В / 4,16 А	89%

По заказу могут поставляться модули с нестандартными выходными напряжениями от 12 до 60 В и максимальным выходным током до 17 А.

¹ – Приведены типовые значения КПД для модуля, установленного с применением теплопроводящей пасты на тестовый алюминиевый радиатор 210x210x6 мм.

Технические характеристики *

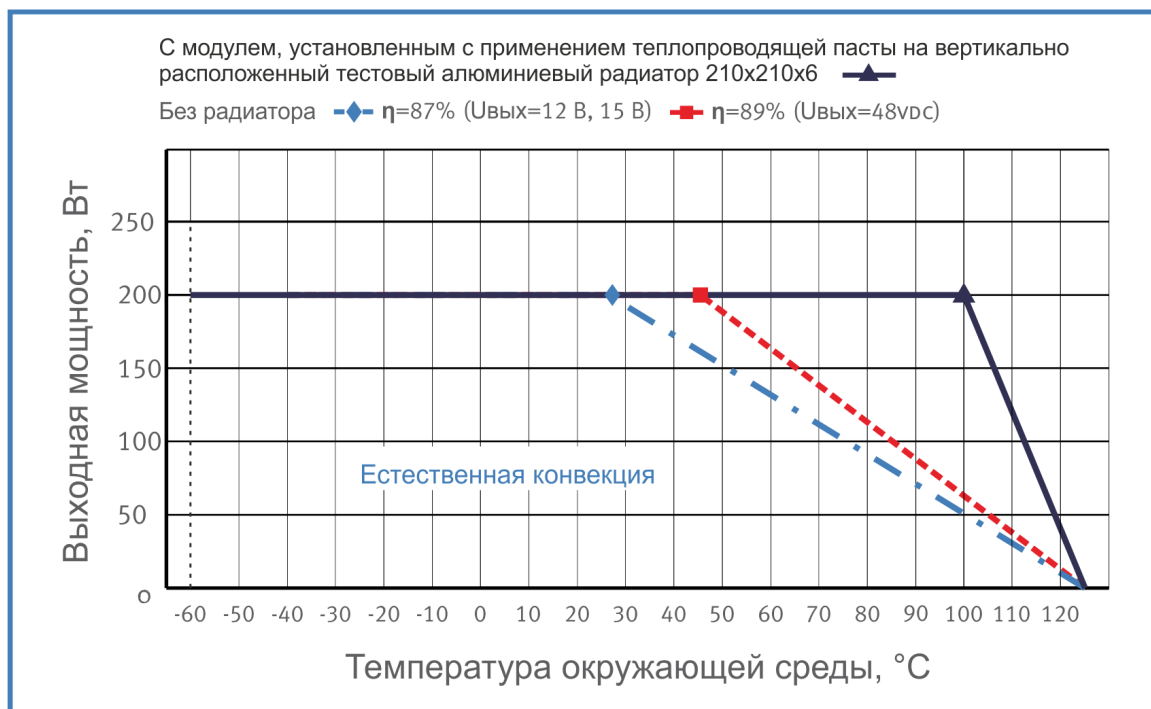
Входные характеристики	
Диапазон входного напряжения / переходное отклонение, 1 сек. 115	~80...140 В/~80...140 В допускается = 82...198 В
Диапазон входного напряжения / переходное отклонение, 1 сек. 230	~176...242 В/~176...264 В допускается = 175...350 В
Частота питающей сети	47...440 Гц, постоянное напряжение
Входной фильтр	отсутствует
Выходные характеристики	
Подстройка выходного напряжения	±5% U _{вых}
Нестабильность выходного напряжения при изменении выходного тока от 10 до 100% для одноканального исполнения	±2%
Нестабильность выходного напряжения при изменении входного напряжения	±0,5%
Размах пульсаций (пик-пик) (20 МГц)	<2% U _{вых}
Защита от короткого замыкания**	>150 % I _{вых ном} , авт. восстановление
Защита от перенапряжения**	<130 % U _{вых}
Защита от перегрузки по току**	R _{вых} ... 1,3·R _{вых}
Дистанционное вкл/выкл	Выкл. при: 0 ... 1,1 В или соединение выводов «ВКЛ» и «-ВХ», I≤5мА
Максимальная выходная мощность без радиатора при Токр.=50°C	152 Вт
Максимальная ёмкость для U _{вых} =12 В; R _{вых} =50%	56000 мкФ***
Основные характеристики	
Температура корпуса (рабочая)	-40°C...+110°C, по заказу до -60°C...+130°C
Температура корпуса (хранения)	-40°C...+110°C, по заказу до -60°C...+130°C
Снижение мощности (естественная конвекция)	см. график (пунктирная, штрихпунктирная кривая)
Без снижения мощности при использовании радиатора	см. график (сплошная кривая)
Повышенная влажность	100% @35 °C
Тепловое сопротивление корпус — окружающая среда без радиатора	3,3 °C/Вт
Прочность изоляции вх/вых	~3000 В
Прочность изоляции вх/корпус	~1500 В
Прочность изоляции вых/корпус	~500 В
Сопротивление изоляции @ 500 В	>20 МОм
Стандарты ЭМС	EN 55022, класс В с дополнительным внешним фильтром TEFA5
Стандарты безопасности	IEC/ EN 60950
Наработка на отказ (Ткорп = 50°C; R _{вых} = 0,7 R _{вых max})	100 000 ч
Охлаждение	конвекционно-радиаторное или принудительное вентиляторное
Масса (не более)	175 г

* Все характеристики приведены для НКУ, U_{вх.ном.}, I_{вых.ном.}, если не указано иначе.




** Параметры являются справочными и не могут быть использованы при долговременной работе, превышении максимального выходного тока, при работе вне диапазона рабочих температур, при работе модуля с выходными напряжениями сверх диапазона регулировки.

*** Для других выходных напряжений максимальная выходная емкость рассчитывается из того, что $(C_{вых max} \times U_{вых}^2)/2$ является константой

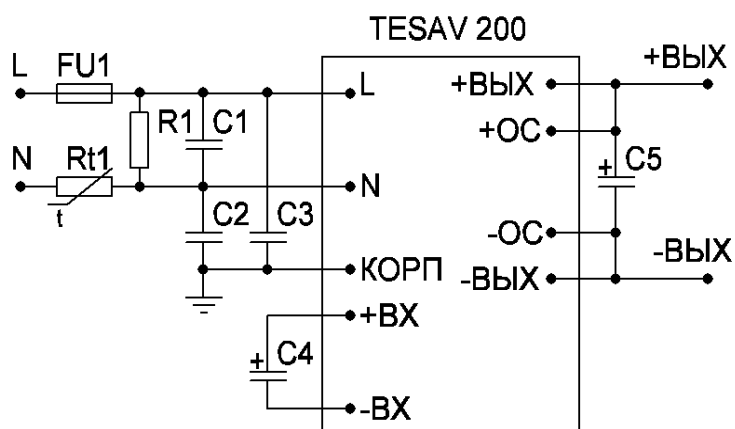
График снижения мощности в зависимости от температуры окружающей среды при входном напряжении



Спадающие участки пунктирной и штрихпунктирной кривых соответствуют **максимальной температуре корпуса**. Выходная мощность модуля не должна превышать значений, ограниченных соответствующей кривой при заданной температуре окружающей среды. Модули могут использоваться без радиатора только при условии крепления к ним с использованием теплопроводящей пасты теплораспределяющего основания длиной и шириной не менее размеров корпуса, толщиной не менее 2,5 мм.

В точках ,  и  одновременно присутствуют несколько предельных параметров, например, сочетание максимальной температуры корпуса и максимальной выходной мощности. Длительная эксплуатация модуля в этих точках не допускается.

Типовая схема включения



Для сети 230В

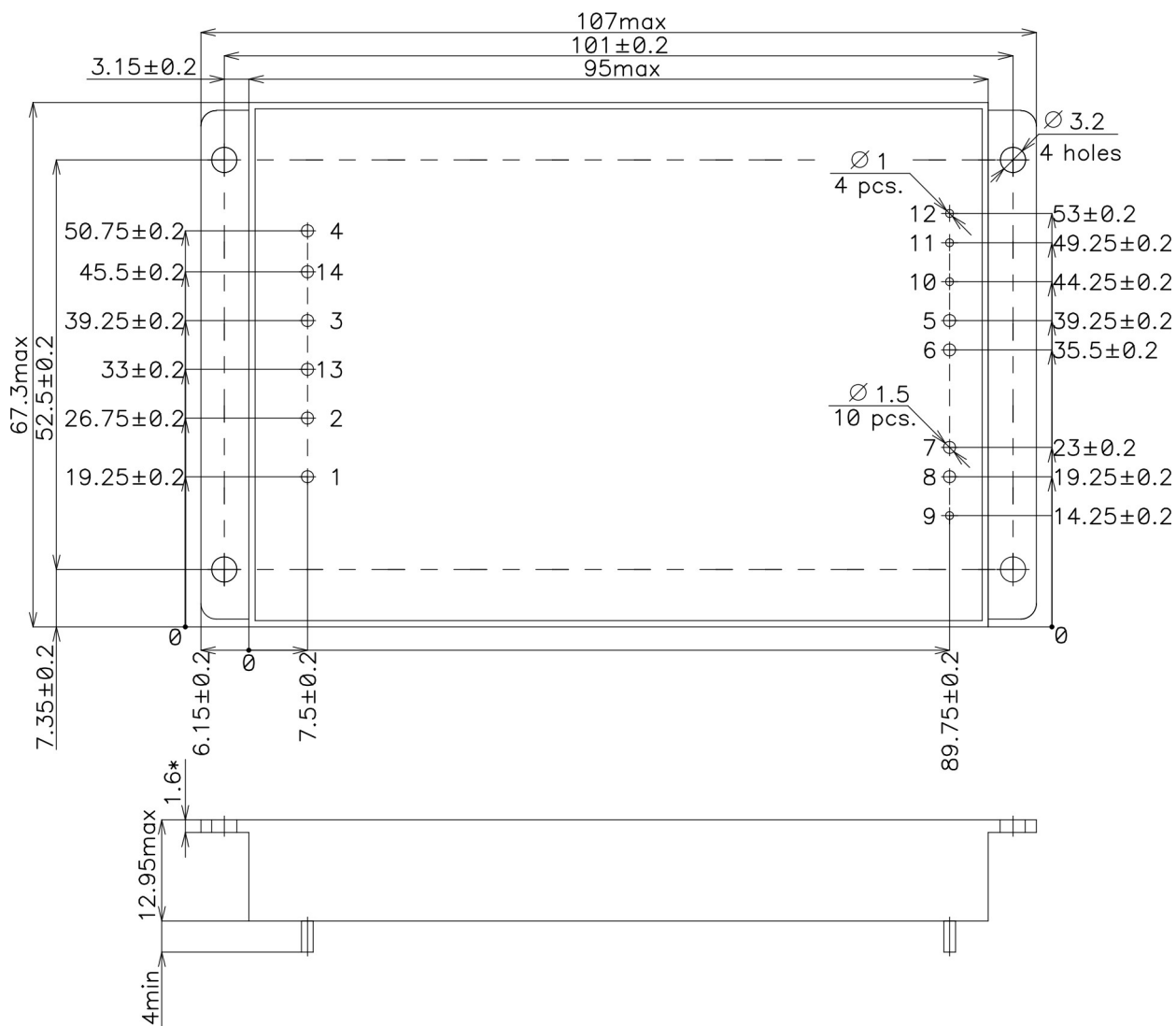
C1	0,22мкФ 275В, класс X2
C2, C3	2200рF 250В, класс Y2
C4	220 мкФ 400В для НКУ и 100% нагрузки
C5	Танталовый, Low ESR
R1	470кОм 0,5Вт
Rt1	NTC 100м 3А
FU1	6.3А 250В

Назначение выводов

№ Вывода	1	2	3	4	5	6	7	8	9	10	11	12	13	14
Одноканальный	ВКЛ	-ВХ	+ВХ	КОРП	-ВЫХ	-ВЫХ	+ВЫХ	+ВЫХ	+ОС	-ОС	РЕГ	ПАРАЛ	L*	N*

* при заказе модулей с маркировкой TESH данные выводы не устанавливаются

Одноканальное исполнение с фланцами (VII типоразмер)



Сертификаты

Сертификат ISO 9001*
Декларация соответствия CE

* Система менеджмента качества на предприятии Alexander Electric по всем направлениям деятельности, включая подразделение разработок и развития, сертифицирована в соответствии с ISO

Примечания

На поверхности модуля может быть размещена этикетка с надписью «Remove before use», которую необходимо удалить перед монтажом.

Обращаем внимание, что информация в настоящем документе не является полной. Более подробная информация (дополнительные требования, типовые схемы включения, правила эксплуатации и т.п.) приведена на сайте aeps-group.ru

Контактная информация

www.aeps-group.ru, e-mail: aeps@aeps-group.cz, тел./факс: +420 281 001 341

Согласно политике компании и ввиду постоянного улучшения характеристик выпускаемой продукции, производитель оставляет за собой право изменять содержание рекламных материалов без предварительного оповещения.

Особые требования