



## Преимущества

- Возможность одновременной работы от сети постоянного и/или переменного тока
- Класс: Industrial, энергетическая плотность до **994** Вт/дм<sup>3</sup>
- Низкопрофильная 13 мм конструкция
- Рабочая температура корпуса  $-40^{\circ}\text{C} \dots +110^{\circ}\text{C}$ , по заказу до  $-60^{\circ}\text{C} \dots +130^{\circ}\text{C}$
- Выходной ток до 10 А, мощность 50 Вт
- Входные напряжения: 176...242 В; 80...140 В; 25...53 В; 110...375 В
- Подстройка выходного напряжения, дистанционное вкл/выкл
- Максимальная ёмкость 80000 мкФ (для  $U_{\text{вых}}=5$  В;  $R_{\text{вых}}=50\%$ )
- Металлический корпус, исполнение с фланцами
- Полностью заменяют модули предыдущего поколения TESH50

Для внесения особых требований на последней странице этого даташита, [нажмите здесь](#).

## Описание

**Ультеракомпактные изолированные AC/DC преобразователи с альтернативными входными сетями двойного назначения TESAV50/ВИПАВ50** для промышленной аппаратуры и изделий, предназначенных для жёстких условий эксплуатации. Несмотря на малые размеры (73 x 53 x 13 мм) модули могут иметь выходную мощность до 50 Вт и работать в широком диапазоне температур  $-60 \dots +130^{\circ}\text{C}$ . В зависимости от исполнения они имеют один или два **гальванически развязанных** выходных канала, могут включаться и выключаться по команде, имеют полный комплекс защит от перегрузки по току, короткого замыкания, перегрева, могут включаться параллельно и последовательно по выходам.

Изделия выполнены на заказной элементной базе и залиты теплопроводящим компаундом. Имеют расширенный температурный диапазон, содержат микросхему температурной защиты. Модули проходят специальные виды температурных и предельных испытаний, в том числе электротермотренировку с экстремальными режимами включения и выключения. Выпускаются в металлическом корпусе с крепежными фланцами.

**Модули заменяют по параметрам наши изделия устаревших версий, а также продукцию других фирм, популярных на российском рынке: МДМ30-В (HV), МДМ40-В (HV).**

Информация для заказа TESAV							Информация для заказа ВИПАВ						
<b>TESAV50 – 230 S 15 – UT</b>							<b>ВИПАВ50 – 230 C 15 – UT</b>						
<b>1</b>	<b>2</b>	<b>3</b>	<b>4</b>	<b>5</b>	<b>6</b>	<b>7</b>	<b>1</b>	<b>2</b>	<b>3</b>	<b>4</b>	<b>5</b>	<b>6</b>	<b>7</b>
<b>1</b> - Серия «TESAV» <b>2</b> - Максимальная мощность модуля, Вт <b>3</b> - Входная сеть <b>230</b> – 230 В (176...242 В) <b>115</b> – 115 В (80...140 В) <b>36</b> – 36 В (25...53 В) <b>150W</b> – 150 В (110...375 В) <b>4</b> - Индекс количества выходных каналов <b>S</b> – один <b>D</b> – два <b>5</b> - Номинальное выходное напряжение, В (два знака на канал) <b>6</b> - Индекс конструктивного исполнения модуля <b>U</b> – металлический корпус с фланцами <b>7</b> - Индекс рабочих температур корпуса <b>T</b> –40°С...+130°С, по заказу до –60°С...+130°С							<b>1</b> - Серия «ВИПАВ» <b>2</b> - Максимальная мощность модуля, Вт <b>3</b> - Входная сеть <b>230</b> – 230 В (176...242 В) <b>115</b> – 115 В (80...140 В) <b>36</b> – 36 В (25...53 В) <b>150Ш</b> – 150 В (110...375 В) <b>4</b> - Индекс количества выходных каналов <b>C</b> – один <b>D</b> – два <b>5</b> - Номинальное выходное напряжение, В (два знака на канал) <b>6</b> - Индекс конструктивного исполнения модуля <b>У</b> – металлический корпус с фланцами <b>7</b> - Индекс рабочих температур корпуса <b>T</b> –40°С...+130°С, по заказу до –60°С...+130°С						

## Техническая информация

### Стандартные модели с одним выходным каналом

Наименование модуля	Диапазон входного напряжения	Выходная мощность	Выходное напряжение / номинальный выходной ток	Типовой КПД
TESAV50-36S05-UT	~25...53 В	50 Вт	5 В / 10 А	80%
TESAV50-36S12-UT			12 В / 4,16 А	82%
TESAV50-36S15-UT			15 В / 3,3 А	82%
TESAV50-36S24-UT			24 В / 2,08 А	84%
TESAV50-36S27-UT			27 В / 1,85 А	84%
TESAV50-36S48-UT			48 В / 1,04 А	84%
TESAV50-115S05-UT	~80...140 В		5 В / 10 А	81%
TESAV50-115S12-UT			12 В / 4,16 А	83%
TESAV50-115S15-UT			15 В / 3,3 А	83%
TESAV50-115S24-UT			24 В / 2,08 А	85%
TESAV50-115S27-UT			27 В / 1,85 А	85%
TESAV50-115S48-UT			48 В / 1,04 А	85%
TESAV50-230S05-UT	~176...242 В		5 В / 10 А	83%
TESAV50-230S12-UT			12 В / 4,16 А	85%
TESAV50-230S15-UT			15 В / 3,3 А	85%
TESAV50-230S24-UT			24 В / 2,08 А	87%
TESAV50-230S27-UT			27 В / 1,85 А	87%
TESAV50-230S48-UT			48 В / 1,04 А	87%
TESAV50-150WS05-UT	=110...375 В	5 В / 10 А	83%	
TESAV50-150WS12-UT		12 В / 4,16 А	85%	
TESAV50-150WS15-UT		15 В / 3,3 А	85%	
TESAV50-150WS24-UT		24 В / 2,08 А	87%	
TESAV50-150WS27-UT		27 В / 1,85 А	87%	
TESAV50-150WS48-UT		48 В / 1,04 А	87%	

## Стандартные модели с двумя выходными каналами

Наименование модуля	Диапазон входного напряжения	Выходная мощность	Выходное напряжение / номинальный выходной ток	Типовой КПД <sup>1</sup>
TESAV50-36D0505-UT	~25...53 В	50 Вт	5 В / 5 А ; 5 В / 5 А	79%
TESAV50-36D0512-UT			5 В / 5 А ; 12 В / 2,08 А	81%
TESAV50-36D1212-UT			12 В / 2,08 А ; 12 В / 2,08 А	81%
TESAV50-36D1515-UT			15 В / 1,6 А ; 15 В / 1,6 А	83%
TESAV50-36D2727-UT			27 В / 0,92 А ; 27 В / 0,92 А	83%
TESAV50-115D0505-UT	~80...140 В		5 В / 5 А ; 5 В / 5 А	80%
TESAV50-115D0512-UT			5 В / 5 А ; 12 В / 2,08 А	82%
TESAV50-115D1212-UT			12 В / 2,08 А ; 12 В / 2,08 А	82%
TESAV50-115D1515-UT			15 В / 1,6 А ; 15 В / 1,6 А	84%
TESAV50-115D2727-UT			27 В / 0,92 А ; 27 В / 0,92 А	84%
TESAV50-230D0505-UT	~176...242 В		5 В / 5 А ; 5 В / 5 А	82%
TESAV50-230D0512-UT			5 В / 5 А ; 12 В / 2,08 А	84%
TESAV50-230D1212-UT			12 В / 2,08 А ; 12 В / 2,08 А	84%
TESAV50-230D1515-UT			15 В / 1,6 А ; 15 В / 1,6 А	86%
TESAV50-230D2727-UT			27 В / 0,92 А ; 27 В / 0,92 А	86%
TESAV50-150WD0505-UT	=110...375 В	5 В / 5 А ; 5 В / 5 А	82%	
TESAV50-150WD0512-UT		5 В / 5 А ; 12 В / 2,08 А	84%	
TESAV50-150WD1212-UT		12 В / 2,08 А ; 12 В / 2,08 А	84%	
TESAV50-150WD1515-UT		15 В / 1,6 А ; 15 В / 1,6 А	86%	
TESAV50-150WD2727-UT		27 В / 0,92 А ; 27 В / 0,92 А	86%	

По заказу могут поставляться модули с нестандартными выходными напряжениями от 5 до 60 В и максимальным выходным током до 10 А.

<sup>1</sup> – Приведены типовые значения КПД для модуля, установленного с применением теплопроводящей пасты на тестовый алюминиевый радиатор 120x120x6 мм.

## Технические характеристики \*

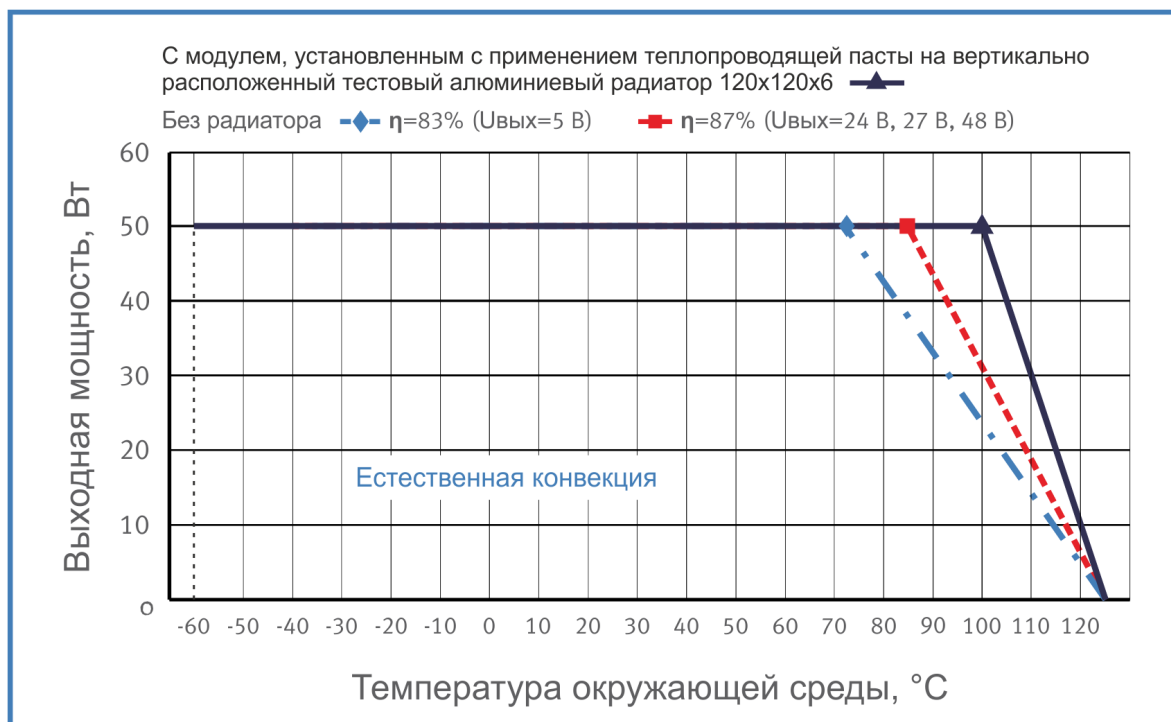
<b>Входные характеристики</b>	
Диапазон входного напряжения / переходное отклонение, 1 сек. 36	~25...53 В/~25...53 В допускается = 36...75 В
Диапазон входного напряжения / переходное отклонение, 1 сек. 115	~80...140 В/~80...140 В допускается = 82...198 В
Диапазон входного напряжения / переходное отклонение, 1 сек. 230	~176...242 В/~176...264 В допускается = 175...350 В
Диапазон входного напряжения / переходное отклонение, 1 сек. 150W	=110...375 В/=110...375 В
Частота питающей сети	47...440 Гц
Входной фильтр	отсутствует
<b>Выходные характеристики</b>	
Подстройка выходного напряжения (только для одноканального исполнения)	±5% Uвых
Нестабильность выходного напряжения при изменении выходного тока от 10 до 100% для двухканального исполнения	±2% вых.1, ±7% вых.2
Нестабильность выходного напряжения при изменении выходного тока для двухканального исполнения с разницей напряжений по каналам ≥20%	±2% вых.1, ±12% вых.2
Нестабильность выходного напряжения при изменении входного напряжения	±0,5%
Размах пульсаций (пик-пик) (20 МГц)	<2% Uвых
Защита от короткого замыкания**	>150 % Iвых ном, авт. восстановление
Защита от перенапряжения**	<130 % Uвых
Защита от перегрузки по току**	Rвых ... 1,3·Rвых
Дистанционное вкл/выкл	Выкл. при: 0 ... 1,1 В или соединение выводов «ВКЛ» и «-ВХ», I≤5мА
Максимальная выходная мощность без радиатора при Токр.=50°C	50 Вт
Максимальная ёмкость для Uвых=5 В; Rвых=50%	80000 мкФ***
<b>Основные характеристики</b>	
Температура корпуса (рабочая)	-40°C...+110°C, по заказу до -60°C...+130°C
Температура корпуса (хранения)	-40°C...+110°C, по заказу до -60°C...+130°C
Снижение мощности (естественная конвекция)	см. график (пунктирная, штрихпунктирная кривая)
Без снижения мощности при использовании радиатора	см. график (сплошная кривая)
Повышенная влажность	100% @35 °C
Тепловое сопротивление корпус — окружающая среда без радиатора	5,3 °C/Вт
Прочность изоляции вх/вых	~3000 В
Прочность изоляции вх/корпус	~1500 В
Прочность изоляции вых/корпус	~500 В
Прочность изоляции вых/вых	= 500 В
Сопротивление изоляции @ 500 В	>20 МОм
Стандарты ЭМС	EN 55022, класс В с дополнительным внешним фильтром TEFA1
Стандарты безопасности	IEC/ EN 60950
Наработка на отказ (Ткорп = 50°C; Rвых = 0,7 Rвых max)	100 000 ч
Охлаждение	конвекционно-радиаторное или принудительное вентиляторное
Масса (не более)	110 г

\* Все характеристики приведены для НКУ, Uвх.ном., Iвых.ном., если не указано иначе.

\*\* Параметры являются справочными и не могут быть использованы при долговременной работе, превышении максимального выходного тока, при работе вне диапазона рабочих температур, при работе модуля с выходными напряжениями сверх диапазона регулировки.

\*\*\* Для других выходных напряжений максимальная выходная емкость рассчитывается из того, что  $(C_{вых\ max} \times U_{вых}^2)/2$  является константой

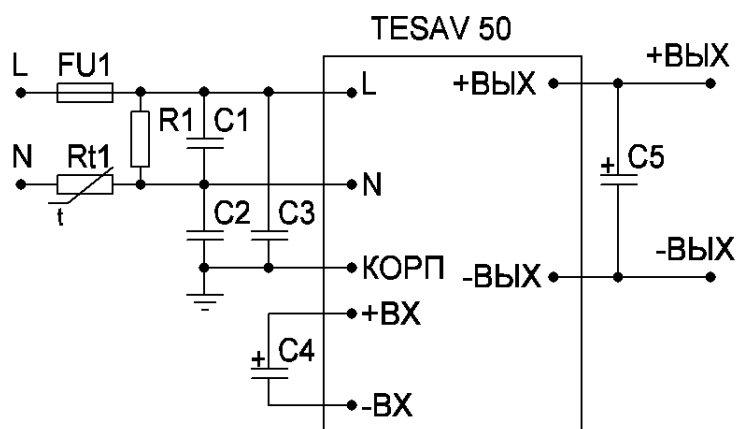
## График снижения мощности в зависимости от температуры окружающей среды



Спадающие участки пунктирной и штрихпунктирной кривых соответствуют **максимальной температуре корпуса**. Выходная мощность модуля не должна превышать значений, ограниченных соответствующей кривой при заданной температуре окружающей среды.

В точках  $\blacklozenge$ ,  $\blacksquare$  и  $\blacktriangle$  одновременно присутствуют несколько предельных параметров, например, сочетание максимальной температуры корпуса и максимальной выходной мощности. Длительная эксплуатация модуля в этих точках не допускается.

### Типовая схема включения



#### Для сети 230 В

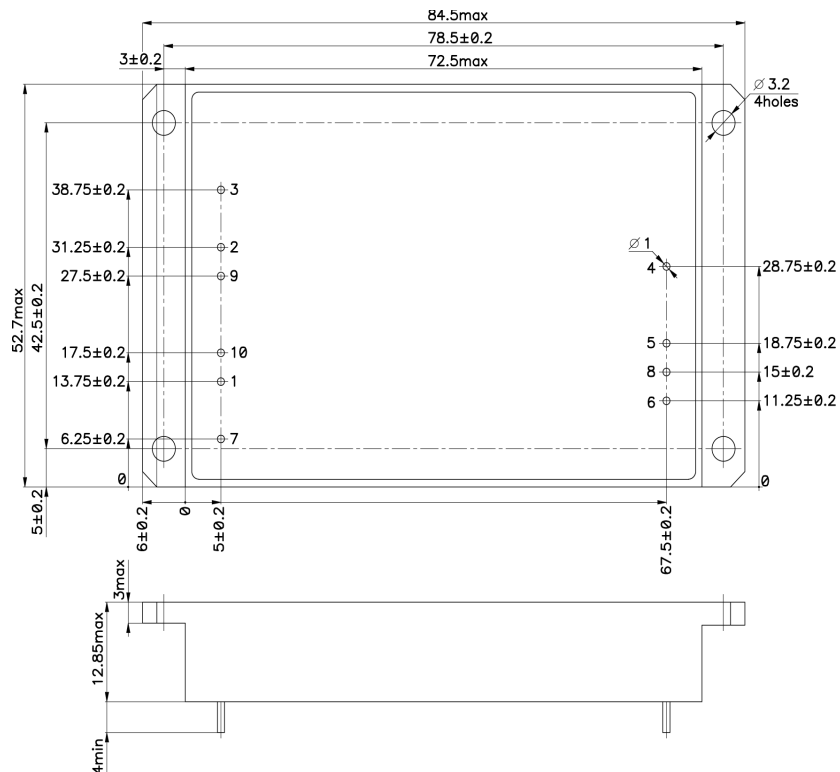
C1	0,1мкФ 275В, класс X2
C2, C3	2200рF 250В, класс Y2
C4	68 мкФ 400В для НКУ и 100% нагрузки
C5	Танталовый, Low ESR
R1	470кОм 0,5Вт
Rt1	NTC 200м 1А
FU1	3А 250В

## Назначение выводов

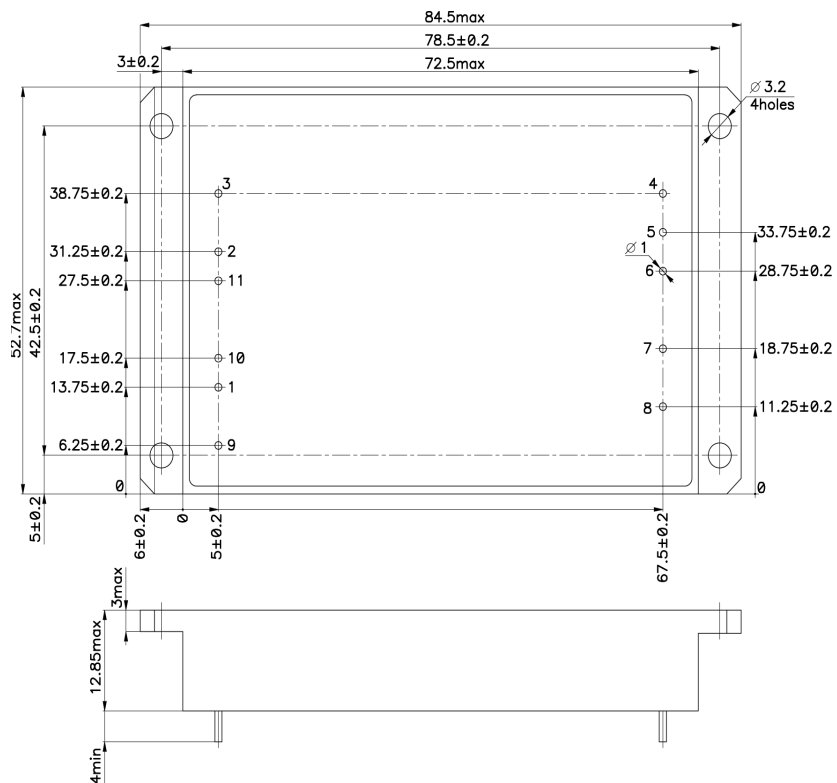
№ Вывода	1	2	3	4	5	6	7	8	9	10	11
Одноканальный	+ ВХ	- ВХ	ВКЛ	+ ВЫХ	- ВЫХ	КОРП	КОРП	РЕГ	L*	N*	-
Двухканальный	+ ВХ	- ВХ	ВКЛ	+ ВЫХ1	- ВЫХ1	+ ВЫХ2	- ВЫХ2	КОРП	КОРП	N*	L*

\* при заказе модулей с маркировкой TESH данные выводы не устанавливаются

## Одноканальное исполнение с фланцами (V типоразмер)



## Двухканальное исполнение с фланцами (V типоразмер)



## Сертификаты

Сертификат ISO 9001\*

Декларация соответствия CE

\* Система менеджмента качества на предприятии Alexander Electric по всем направлениям деятельности, включая подразделение разработок и развития, сертифицирована в соответствии с ISO

## Примечания

На поверхности модуля может быть размещена этикетка с надписью «Remove before use», которую необходимо удалить перед монтажом.

Обращаем внимание, что информация в настоящем документе не является полной. Более подробная информация (дополнительные требования, типовые схемы включения, правила эксплуатации и т.п.) приведена на сайте [aeps-group.ru](http://aeps-group.ru).

## Контактная информация

[www.aeps-group.ru](http://www.aeps-group.ru), e-mail: [aeps@aeps-group.cz](mailto:aeps@aeps-group.cz), тел./факс: +420 281 001 341

Согласно политике компании и ввиду постоянного улучшения характеристик выпускаемой продукции, производитель оставляет за собой право изменять содержание рекламных материалов без предварительного оповещения.

## Особые требования