

Ультеракомпактные изолированные DC/DC преобразователи (модули) для промышленной аппаратуры и изделий, предназначенных для жёстких условий эксплуатации. Несмотря на малые размеры (48 x 33 x 10 мм) эти модули могут иметь выходную мощность до 80 Вт и могут работать в широком диапазоне температур до -60...+130°C.

В зависимости от исполнения они имеют один, два или три гальванически развязанных выходных канала. Могут включаться и выключаться по команде, имеют полный комплекс защит от перегрузки по току, короткого замыкания, перегрева, могут включаться параллельно и последовательно по выходам.



Преимущества

- Класс: Industrial, энергетическая плотность до 3120 Вт/дм³ (51 Вт/дюйм³)
- **Бюджетное исполнение по заказу !**
- Повышенный КПД $\geq 86\%$
- Низкопрофильная 10 мм конструкция
- Рабочая температура корпуса -40°C...+110°C, по специальному заказу до -60°C...+130°C
- Мощность до 50 Вт, по специальному заказу до 80 Вт
- Один, два или три выходных гальванически развязанных канала
- Входные напряжения: 10,5...40 В, 17...80 В
- Подстройка выходного напряжения, дистанционное вкл/выкл
- Максимальная ёмкость 6000 мкФ (для U_{вых}=5 В)
- Трансформаторная обратная связь (по заказу)
- Металлический корпус, исполнение с фланцами
- Выносная обратная связь, подключаемая к любому выходному каналу
- Полностью заменяют модули предыдущего поколения TESD30

Модули заменяют по параметрам наши изделия устаревших версий, а также продукцию других фирм, популярных на российском рынке: МДМ15-В, МДМ15-П, МДМ20-В, TESD30, TESD40.

Замена может быть осуществлена Pin-To-Pin с сохранением габаритов или при их значительном уменьшении.

Информация для заказа

TESND 50 - 27W S 12 - U T

1 2 3 4 5 6 7 8

- 1 - Серия «TESND»
- 2 - По отдельному заказу возможно бюджетное исполнение **В**
- 3 - Максимальная мощность модуля в стандартном исполнении, Вт
- 4 - Входная сеть
 - 12W - 12 В (10,5...40 В)
 - 27W - 27 В (17...80 В)
- 5 - Индекс количества выходных каналов
 - S – один
 - D – два
 - T – три
- 6 - Номинальное выходное напряжение, В (два знака на канал)
- 7 - Индекс конструктивного исполнения модуля
 - U – металлический корпус с фланцами
- 8 - Индекс диапазона рабочих температур корпуса
 - T -40°C...+110°C (стандартная комплектация), по специальному заказу до -60°C...+130°C

Стандартные модели с одним выходным каналом

Наименование модуля	Диапазон входного напряжения	Выходная мощность в стандартном исполнении	Выходное напряжение / номинальный выходной ток
TESND50-12WS3.3-XX	10,5...40 В	33 Вт	3,3 В / 10 А
TESND50-12WS05-XX		50 Вт	5 В / 10 А
TESND50-12WS12-XX			12 В / 4,2 А
TESND50-12WS15-XX			15 В / 3,3 А
TESND50-12WS24-XX			24 В / 2,1 А
TESND50-12WS48-XX			48 В / 1,04 А
TESND50-27WS3.3-XX	17...80 В		33 Вт
TESND50-27WS05-XX		50 Вт	5 В / 10 А
TESND50-27WS12-XX			12 В / 4,2 А
TESND50-27WS15-XX			15 В / 3,3 А
TESND50-27WS24-XX			24 В / 2,1 А
TESND50-27WS48-XX			48 В / 1,04 А

Наименование модуля	Диапазон входного напряжения	Выходная мощность в стандартном исполнении	Выходное напряжение / номинальный выходной ток
TESBND40-27S3.3-XX	17...36 В	26.4 Вт	3,3 В / 8 А
TESBND40-27S05-XX		40 Вт	5 В / 8 А
TESBND40-27S12-XX			12 В / 3,3 А
TESBND40-27S15-XX			15 В / 2,67 А
TESBND40-27S24-XX			24 В / 1,67 А
TESBND40-27S48-XX			48 В / 0,83 А

Стандартные модели с двумя выходными каналами

Наименование модуля	Диапазон входного напряжения	Выходная мощность в стандартном исполнении	Выходное напряжение / номинальный выходной ток
TESND50-12WD0505-XX	10,5...40 В	50 Вт	5 В / 5 А ; 5 В / 5 А
TESND50-12WD0512-XX			5 В / 5 А ; 12 В / 2,1 А
TESND50-12WD1212-XX			12 В / 2,1 А ; 12 В / 2,1 А
TESND50-12WD1515-XX			15 В / 1,67 А ; 15 В / 1,67 А
TESND50-12WD2424-XX			24 В / 1,04 А ; 24 В / 1,04 А
TESND50-12WD4848-XX			48 В / 0,52 А ; 48 В / 0,52 А
TESND50-27WD0505-XX	17...80 В	50 Вт	5 В / 5 А ; 5 В / 5 А
TESND50-27WD0512-XX			5 В / 5 А ; 12 В / 2,1 А
TESND50-27WD1212-XX			12 В / 2,1 А ; 12 В / 2,1 А
TESND50-27WD1515-XX			15 В / 1,67 А ; 15 В / 1,67 А
TESND50-27WD2424-XX			24 В / 1,04 А ; 24 В / 1,04 А
TESND50-27WD4848-XX			48 В / 0,52 А ; 48 В / 0,52 А

Наименование модуля	Диапазон входного напряжения	Выходная мощность в стандартном исполнении	Выходное напряжение / номинальный выходной ток
TESBND40-27D0505-XX	17...36 В	40 Вт	5 В / 4 А ; 5 В / 4 А
TESBND40-27D0512-XX			5 В / 4 А ; 12 В / 1.67 А
TESBND40-27D1212-XX			12 В / 1.67 А ; 12 В / 1.67 А
TESBND40-27D1515-XX			15 В / 1.33 А ; 15 В / 1.33 А
TESBND40-27D2424-XX			24 В / 0.83 А ; 24 В / 0.83 А
TESBND40-27D4848-XX			24 В / 0.41 А ; 24 В / 0.41 А

Стандартные модели с тремя выходными каналами

Наименование модуля	Диапазон входного напряжения	Выходная мощность в стандартном исполнении	Выходное напряжение / номинальный выходной ток
TESND50-12WT051212-XX	10,5...40 В	50 Вт	5 В/5 А ; 12 В/1,04 А ; 12 В/1,04 А
TESND50-12WT051515-XX			5 В/5 А ; 15 В/0,83 А ; 15 В/0,83 А
TESND50-27WT051212-XX	17...80 В	50 Вт	5 В/5 А ; 12 В/1,04 А ; 12 В/1,04 А
TESND50-27WT051515-XX			5 В/5 А ; 15 В/0,83 А ; 15 В/0,83 А

Наименование модуля	Диапазон входного напряжения	Выходная мощность в стандартном исполнении	Выходное напряжение / номинальный выходной ток
TESBND40-27T051212-XX	17...36 В	40 Вт	5 В/4 А ; 12 В/0.83 А ; 12 В/0.83 А
TESBND40-27T051515-XX			5 В/4 А ; 15 В/0.67 А ; 15 В/0.67 А

По заказу могут поставляться модули с нестандартными выходными напряжениями от 3 до 60 В.

Технические характеристики *

Входные характеристики	
Диапазон входного напряжения / переходное отклонение, 1 сек. 12W	= 10,5...40 В / = 9...44 В
Диапазон входного напряжения / переходное отклонение, 1 сек. 27W	= 17...80 В / = 15...84 В
Диапазон входного напряжения / переходное отклонение, 1 сек. 27	= 17...36 В / = 17...80 В
Входной фильтр	П-образный
Выходные характеристики	
Подстройка выходного напряжения (только для одноканального исполнения)	±5% U _{вых}
Нестабильность выходного напряжения при изменении выходного тока от 10 до 100% для канала, к которому подключена обратная связь	±2%
Нестабильность выходного напряжения при изменении выходного тока от 30 до 100% для остальных каналов	±12%
Нестабильность выходного напряжения при изменении входного напряжения	±0,5%
Размах пульсаций (пик-пик) (20 МГц)	<2% U _{вых}
Защита от короткого замыкания**	>150 % I _{вых ном} , авт. восстановление
Защита от перенапряжения**	<130 % U _{вых}
Защита от перегрузки по току**	R _{вых} ... 1,3·R _{вых}
Дистанционное вкл/выкл	Выкл. При: 0 ... 0,5 В или соединение выводов «ВКЛ» и «-ВХ», I ≤ 5мА
Максимальная ёмкость для U _{вых} =5 В	6000 мкФ, 4800 мкФ для TESBND40***
Основные характеристики	
Температура корпуса (рабочая), индекс Т	-40°C ... +110°C, по заказу до -60...+130°C
Температура корпуса (хранения)	-60°C ... +130°C
Повышенная влажность	100% @35 °C
Тепловое сопротивление корпус — окружающая среда без радиатора	12,5 °C/Вт
Типовой КПД ****	86%
Частота преобразования	400-500 кГц
Прочность изоляции вх/вых	=1500 В
Прочность изоляции вх/корпус	=1500 В
Прочность изоляции вых/корпус	=1000 В
Прочность изоляции вых/вых	=500 В
Сопротивление изоляции @ 500 В	>20 МОм
Стандарты ЭМС	EN60068, MIL-STD-810F, MIL-STD-461E, EN 55022, класс А; EN 55022, класс В с дополнительным внешним фильтром TEFD2,5
Стандарты безопасности	IEC/ EN 60950
Наработка на отказ (Т _{корп} = 50°C; R _{вых} = 0,7 R _{вых max})	200000 ч
Охлаждение	конвекционно-радиаторное или принудительное вентиляторное
Масса (не более)	45 г

* Все характеристики приведены для НКУ, U_{вх.ном.}, I_{вых.ном.}, если не указано иначе.

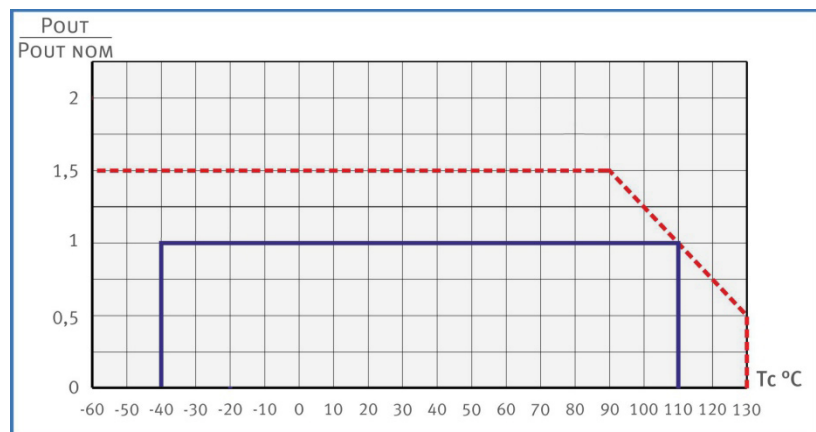
** Параметры являются справочными и не могут быть использованы при долговременной работе, превышении максимального выходного тока, при работе вне диапазона рабочих температур, при работе модуля с выходными напряжениями сверх диапазона регулировки.

*** Для других выходных напряжений максимальная выходная емкость рассчитывается из того, что $C_{вых max} \times U_{вых}^2$ является константой

**** Для данного модуля типовой КПД измеряется при входном напряжении 27В для сети 27W или 12В для сети 12W и выходном напряжении 5В для TESND50.

Выходная мощность устанавливается 70% от максимальной, температура корпуса + 60°C.

Зависимость максимальной мощности от температуры корпуса



Зона допустимых нагрузок и температур корпуса для стандартного исполнения модулей.

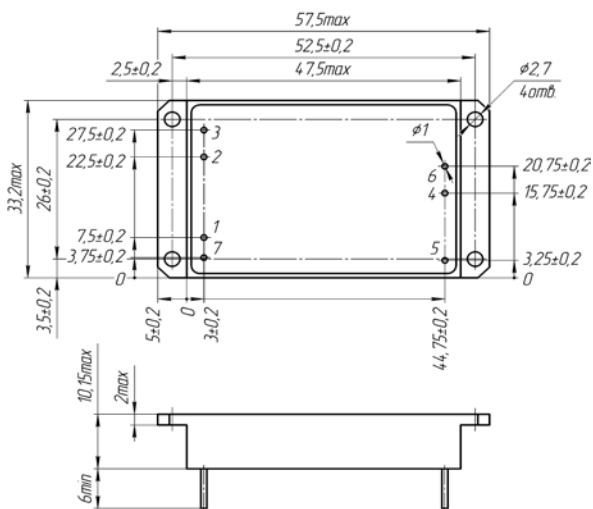
Зона возможных нагрузок и температур корпуса модулей, которые могут поставляться по специальному заказу.

Для моделирования и поставки оптимального радиатора с целью обеспечения допустимых температур корпуса, а также получения рекомендаций по применению нашей продукции и замене изделий других производителей просим обращаться по адресу электронной почты aeps@aeps-group.cz.

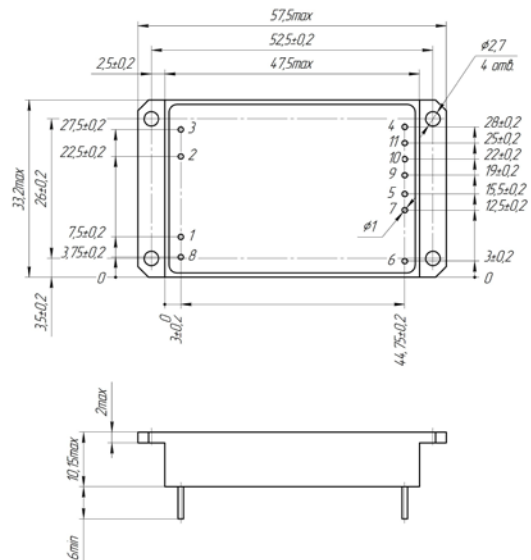
Назначение выводов

№ Вывода	1	2	3	4	5	6	7	8	9	10	11
Одноканальный	+ ВХ	- ВХ	ВКЛ	+ ВЫХ	- ВЫХ	РЕГ	КОРП	-	-	-	-
Двухканальный	+ ВХ	- ВХ	ВКЛ	+ ВЫХ1	- ВЫХ1	- ВЫХ2	+ ВЫХ2	КОРП	-ос	РЕГ	+ОС
Трехканальный	+ ВХ	- ВХ	ВКЛ	+ ВЫХ1	- ВЫХ1	- ВЫХ2/-ВЫХ3	+ ВЫХ2	КОРП	+ВЫХ3	ОС*	-

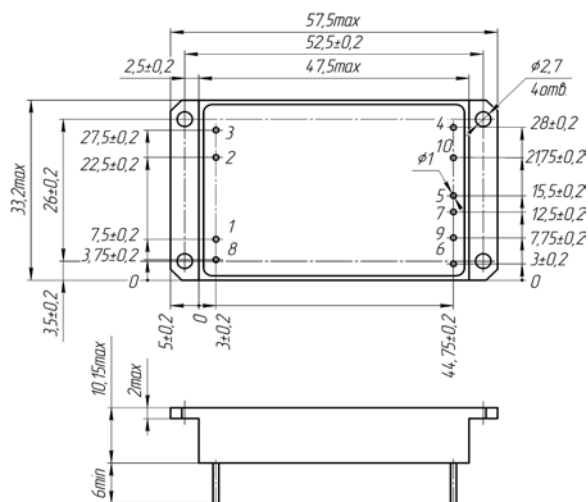
Одноканальное исполнение с фланцами (III типоразмер)



Двухканальное исполнение с фланцами (III типоразмер)



Трехканальное исполнение с фланцами (III типоразмер)



Сертификаты

Сертификат ISO 9001*
Декларация соответствия CE

*Система менеджмента качества на предприятии Alexander Electric по всем направлениям деятельности, включая подразделение разработок и развития, сертифицирована в соответствии с ISO

Примечания

На поверхности модуля может быть размещена этикетка с надписью «Remove before use», которую необходимо удалить перед монтажом.

Обращаем внимание, что информация в настоящем документе не является полной. Более подробная информация (дополнительные требования, типовые схемы включения, правила эксплуатации и т.п.) приведена на сайте www.aeps-group.ru.

Контактная информация

www.aeps-group.ru, e-mail: aeps@aeps-group.cz, тел./факс: +420 281 001 341

Согласно политике компании и ввиду постоянного улучшения характеристик выпускаемой продукции, производитель оставляет за собой право изменять содержание рекламных материалов без предварительного оповещения.