

DC/DC преобразователи JETD25



Преимущества

- Класс: Expert, энергетическая плотность до **3158** Вт/дм³ (77,5 Вт/дюйм³)
- Низкопрофильная 10,4 мм конструкция с утопленными отверстиями для крепления
- Размер корпуса 1/16 BRICK
- Рабочая температура корпуса -60°C...+110°C , по специальному заказу до 125°C
- Выходной ток до 5 А
- Мощность 25 Вт
- Входные напряжения: 10,5...18 В, 10,5...36 В, 17...36 В, 18...36 В, , 18...75 В, 36...75 В
- Подстройка выходного напряжения, дистанционное вкл/выкл
- Максимальная ёмкость 4500 мкФ (U_{вых}=5 В; P_{вых}=50%)
- Металлический корпус

Описание

Ультеракомпактные изолированные DC/DC преобразователи (модули) для промышленной аппаратуры и изделий, предназначенных для жёстких условий эксплуатации. Несмотря на малые размеры (33,1 x 23 x 10,4 мм) эти модули могут иметь выходную мощность до 25 Вт и работать в широком диапазоне температур до -60...+110°C.

Преобразователи могут включаться и выключаться по команде, имеют полный комплекс защит от перегрузки по току, короткого замыкания, перегрева, могут включаться параллельно и последовательно по выходам.

Изделия выполнены на заказной элементной базе и залиты теплопроводящим компаундом. Имеют расширенный температурный диапазон, содержат микросхему температурной защиты. Модули проходят специальные виды температурных и предельных испытаний, в том числе электротермотренировку с экстремальными режимами включения и выключения. Выпускаются в металлическом корпусе.

Информация для заказа

JETD 25 - 24W S 15 - C T

1 2 3 4 5 6 7

- 1 - Серия «JETD»
- 2 - Максимальная мощность модуля, Вт
- 3 - Входная сеть
 - 12W - 12 В (10,5...36 В)
 - 12 - 12 В (10,5...18 В)
 - 24W - 24 В (18...75 В)
 - 24 - 24 В (18...36 В)
 - 27 - 27 В (17...36 В)
 - 48 - 48 В (36...75 В)
- 4 - Индекс количества выходных каналов
 - S – один
- 5 - Номинальное выходное напряжение, В (два знака на канал)
- 6 - Индекс конструктивного исполнения модуля
 - C – металлический корпус
- 7 - Индекс диапазона рабочих температур корпуса
 - T –60°С...+110°С (*)

Техническая информация

Стандартные модели с одним выходным каналом

Наименование модуля	Диапазон входного напряжения	Выходная мощность	Выходное напряжение / номинальный выходной ток	Типовой КПД
JETD25-12S05-XX	10,5...18 В	25 Вт	5 В / 5 А	88%
JETD25-12S12-XX			12 В / 2,08 А	90%
JETD25-12S15-XX			15 В / 1,67 А	90%
JETD25-12S24-XX			24 В / 1,04 А	90%
JETD25-12S27-XX			27 В / 0,93 А	90%
JETD25-12WS05-XX	10,5...36 В		5 В / 5 А	87%
JETD25-12WS12-XX			12 В / 2,08 А	89%
JETD25-12WS15-XX			15 В / 1,67 А	89%
JETD25-27S05-XX	17...36 В		5 В / 5 А	88%
JETD25-27S12-XX			12 В / 2,08 А	90%
JETD25-27S15-XX			15 В / 1,67 А	90%
JETD25-24WS05-XX	18...75 В		5 В / 5 А	88%
JETD25-24WS12-XX			12 В / 2,08 А	90%
JETD25-24WS15-XX			15 В / 1,67 А	90%
JETD25-24S05-XX	18...36 В		5 В / 5 А	89%
JETD25-24S12-XX			12 В / 2,08 А	91%
JETD25-24S15-XX			15 В / 1,67 А	91%
JETD25-24S24-XX			24 В / 1,04 А	91%
JETD25-24S27-XX			27 В / 0,93 А	91%
JETD25-48S05-XX	36...75 В		5 В / 5 А	89%
JETD25-48S12-XX		12 В / 2,08 А	91%	
JETD25-48S15-XX		15 В / 1,67 А	91%	
JETD25-48S24-XX		24 В / 1,04 А	91%	
JETD25-48S27-XX		27 В / 0,93 А	91%	

Примечания:

* По специальному заказу могут поставляться модули с максимальной рабочей температурой корпуса до 125°С.

С входными сетями 12W, 24W, 27 В выпускаются стандартные модели с выходным напряжением до 15 В.

По заказу могут поставляться модули с нестандартными выходными напряжениями от 3 до 60 В и максимальным током до 5 А.

По специальному заказу могут поставляться модули с входными сетями 12 и 12W с диапазоном входного напряжения 9...18В и 9...36V соответственно.

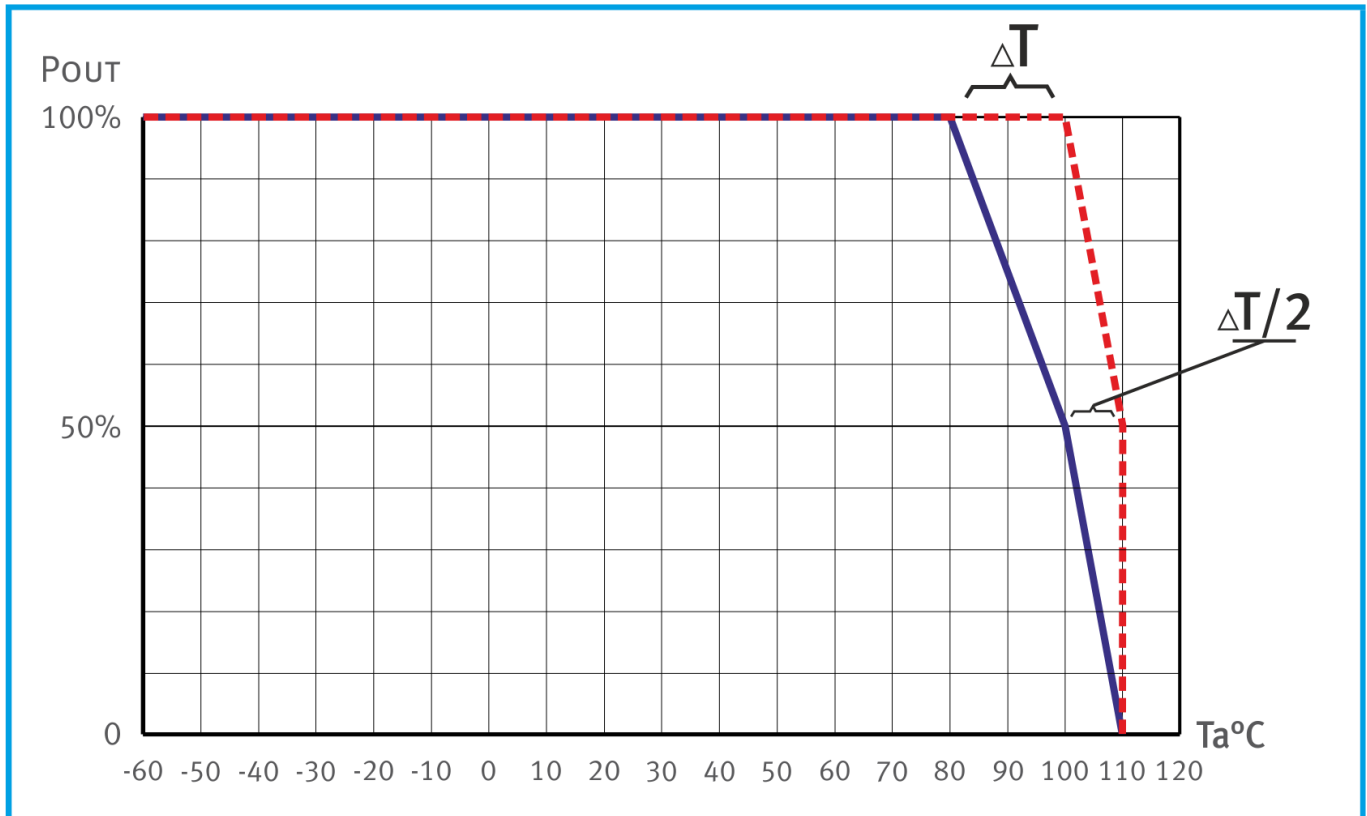
Технические характеристики DC/DC преобразователей JETD25*

Входные характеристики	
Диапазон входного напряжения / переходное отклонение, 1 сек. 12	=10,5...18 В / =10,5...20 В
Диапазон входного напряжения / переходное отклонение, 1 сек. 12W	=10,5...36 В / =10,5...40 В
Диапазон входного напряжения / переходное отклонение, 1 сек. 27	=17...36 В / =17...80 В
Диапазон входного напряжения / переходное отклонение, 1 сек. 24W	=18...75 В / =17...84 В
Диапазон входного напряжения / переходное отклонение, 1 сек. 24	=18...36 В / =17...40 В
Диапазон входного напряжения / переходное отклонение, 1 сек. 48	=36...75 В / =36...84 В
Входной фильтр	П-образный
Выходные характеристики	
Подстройка выходного напряжения	±5% U _{вых}
Нестабильность выходного напряжения при изменении выходного тока от 10 до 100%	±2%
Нестабильность выходного напряжения при изменении входного напряжения	±0,5%
Размах пульсаций (пик-пик) (20 МГц)	<2% U _{вых}
Защита от короткого замыкания**	>150 % I _{вых ном} , авт. восстановление
Защита от перенапряжения**	<130 % U _{вых}
Защита от перегрузки по току**	R _{вых} ... 1,3·R _{вых}
Дистанционное вкл/выкл	Выкл. при: 0 ... 1,1 В или соединение выводов «ВКЛ» и «-ВХ», I _с ≤5мА
Максимальная ёмкость, U _{вых} =5 В; R _{вых} =50%***	4500 мкФ
Основные характеристики	
Температура корпуса (рабочая), индекс Т	-60°C ...+110°C
Температура корпуса (хранения)	-60°C ...+125°C
Снижение мощности (естественная конвекция)	см. график
Повышенная влажность	100% @35 °C
Тепловое сопротивление корпус — окружающая среда без радиатора	19,2 °C/Вт
Частота преобразования	300 кГц
Прочность изоляции вх/вых	=1500 В
Прочность изоляции вх/корпус	=1500 В
Прочность изоляции вых/корпус	=1000 В
Прочность изоляции вых/вых	=500 В
Сопротивление изоляции @ 500 В	>20 МОм
Стандарты ЭМС	EN 55022, класс А; EN 55022, класс В с дополнительным внешним фильтром TEFD2,5
Стандарты безопасности	IEC/ EN 60950
Наработка на отказ (Т _{корп} = 50°C; R _{вых} = 0,7 R _{вых max})	200000 ч
Охлаждение	конвекционно-радиаторное или принудительное вентиляторное
Масса (не более)	33 г

* Все характеристики приведены для НКУ, U_{вх.ном.}, I_{вых.ном.}, если не указано иначе.

** Параметры являются справочными и не могут быть использованы при долговременной работе, превышении максимального выходного тока, при работе вне диапазона рабочих температур, при работе модуля с выходными напряжениями сверх диапазона регулировки.

*** Для других выходных напряжений максимальная выходная емкость рассчитывается из того, что $S_{вых} \cdot U_{вых}^2$ является константой.



Снижение мощности при $T_a = T_c$ (идеальный радиатор),

--- T_a – температура окружающей среды; T_c – температура корпуса модуля, график определяет зависимость снижения мощности от температуры корпуса модуля

— Снижение мощности от температуры окружающей среды при применении радиатора с тепловым сопротивлением R_t с учетом заданной ΔT и КПД (пример для $\Delta T = 20^\circ\text{C}$), ΔT – разность температур (перегрев) окружающей среды и радиатора.

$$\Delta T = R_t * P_{out} * \frac{(1-\eta)}{\eta}$$

R_t - тепловое сопротивление радиатор-окружающая среда
 η - КПД

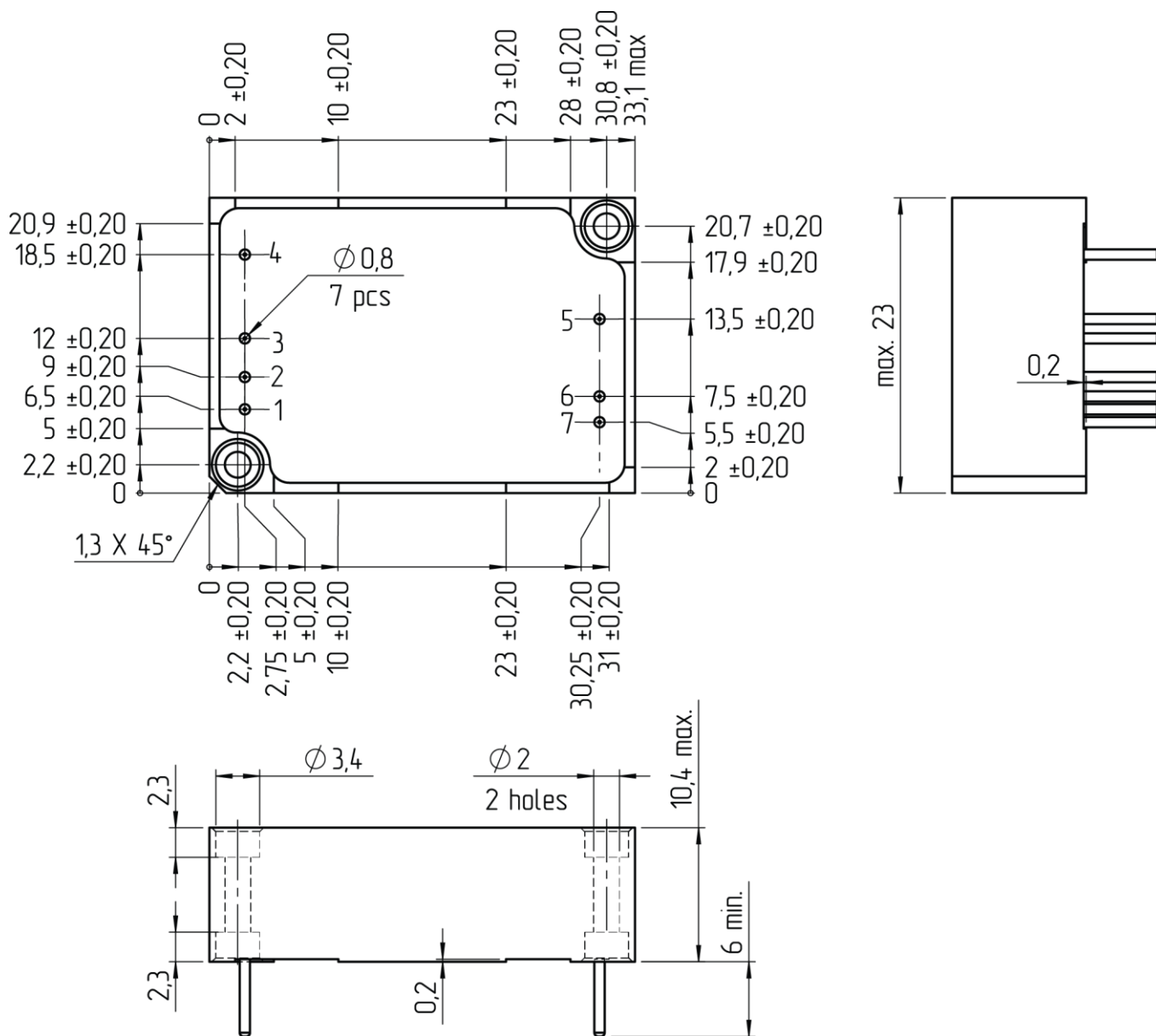
Для модуля без радиатора при определении ΔT вместо теплового сопротивления радиатора необходимо использовать тепловое сопротивление корпуса модуля, приведенное в технических характеристиках даташита.

Для выбора (расчета) необходимого радиатора с учетом максимальной температуры окружающей среды, КПД модуля и максимального допустимого перегрева следует использовать рекомендации на нашем сайте: [Рекомендации по выбору конвекционного радиатора.](#)

Назначение выводов

№ Pin	1	2	3	4	5	6	7	8
Single output	КОРП	ДУ	ВХ-	ВХ+	ВЫХ+	ВЫХ-	РЕГ	-

Одноканальное исполнение (1/16 BRICK)



Сертификаты

Сертификат ISO 9001*
Декларация соответствия CE

* Система менеджмента качества на предприятии Alexander Electric по всем направлениям деятельности, включая подразделение разработок и развития, сертифицирована в соответствии с ISO

Примечания

На поверхности модуля может быть размещена этикетка с надписью «Remove before use», которую необходимо удалить перед монтажом.

Обращаем внимание, что информация в настоящем документе не является полной. Более подробная информация (дополнительные требования, типовые схемы включения, правила эксплуатации и т.п.) приведена на сайте <http://www.goncharov-jet.com>.

Контактная информация

<http://www.goncharov-jet.com>, e-mail: contact@goncharov-jet.com, тел./факс: +420 281 001 341

Согласно политике компании и ввиду постоянного улучшения характеристик выпускаемой продукции, производитель оставляет за собой право изменять содержание рекламных материалов без предварительного оповещения.